

FSQ-106ED

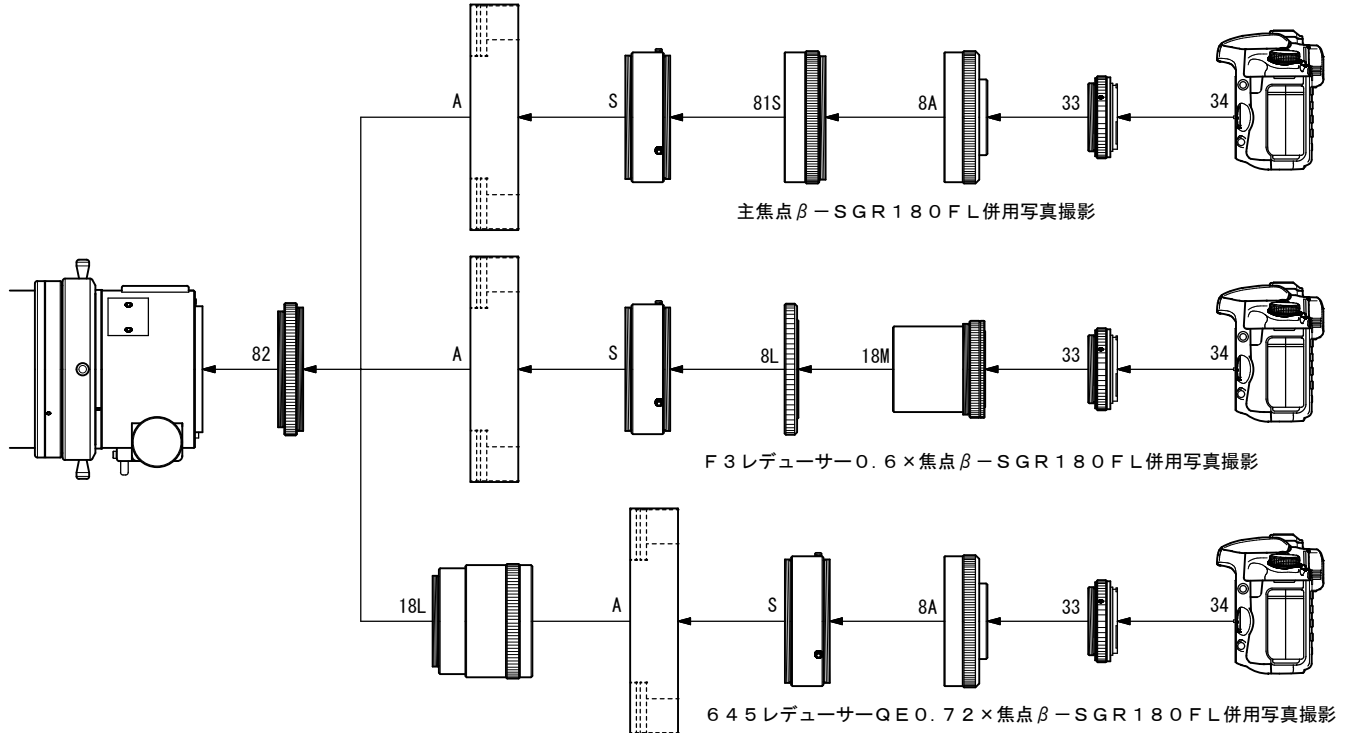
β-SGR180FL システムチャート

(鏡筒本体付属品)

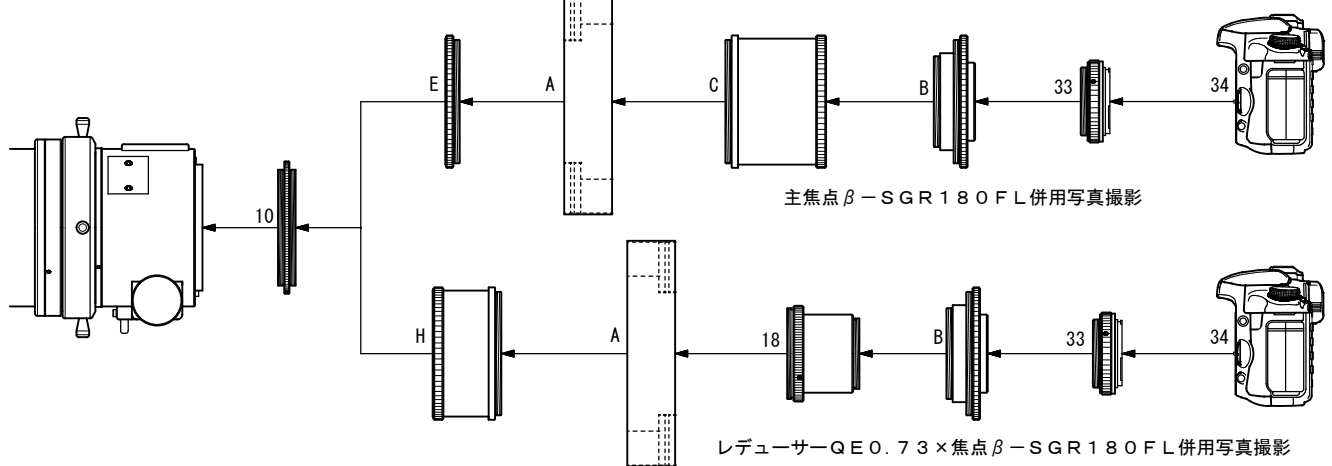
10. 接眼アダプター接続環 (FSQ-106ED) [KP36001]

◆ 645レデューサーQE0.72×使用時

◆ F3レデューサー0.6×使用時



◆ レデューサーQE0.73×使用時



(オプション部品)

- 8A. 2種アダプター (CCA-250) [KP86003]
- 8L. 2種アダプター (FSQ-130ED) [KP38003]
- 18. レデューサーQE0.73× [KA36580]
- 18M. F3レデューサー0.6× [KA38581]
- 18L. 645レデューサーQE0.72× [KA36580L]
- 33. カメラマウントDX-WR (EOS) [KA01251]
カメラマウントDX-WR (Nikon) [KA01255]
- 34. デジタル一眼レフカメラ
・ 35mm一眼レフカメラ (Canon-EOS, Nikon)

- 81S. 補助リングS (FSQ-130ED) [KA38205]
- 82. 645 RDアダプター [KA36581]
- A. β-SGR180FL [KA00800]
- B. カメラ接続リングA [KA00810]
- C. 98_98L75リング [KA00811]
- E. 92_98L6.5リング [KA00813]
- H. 92_98L49.5リング [KA00816]
- S. 98_98L25.5リング [KA00825]

* No.10は、鏡筒本体付属品です。

* No.34 デジタル一眼レフカメラ・35mm一眼レフカメラは、機種によって取り付けられない場合があります。
また、Canon-EOS、Nikon以外のカメラの取り付けについては、当社へお問い合わせ下さい。

2015.09.28制作

(株)高橋製作所