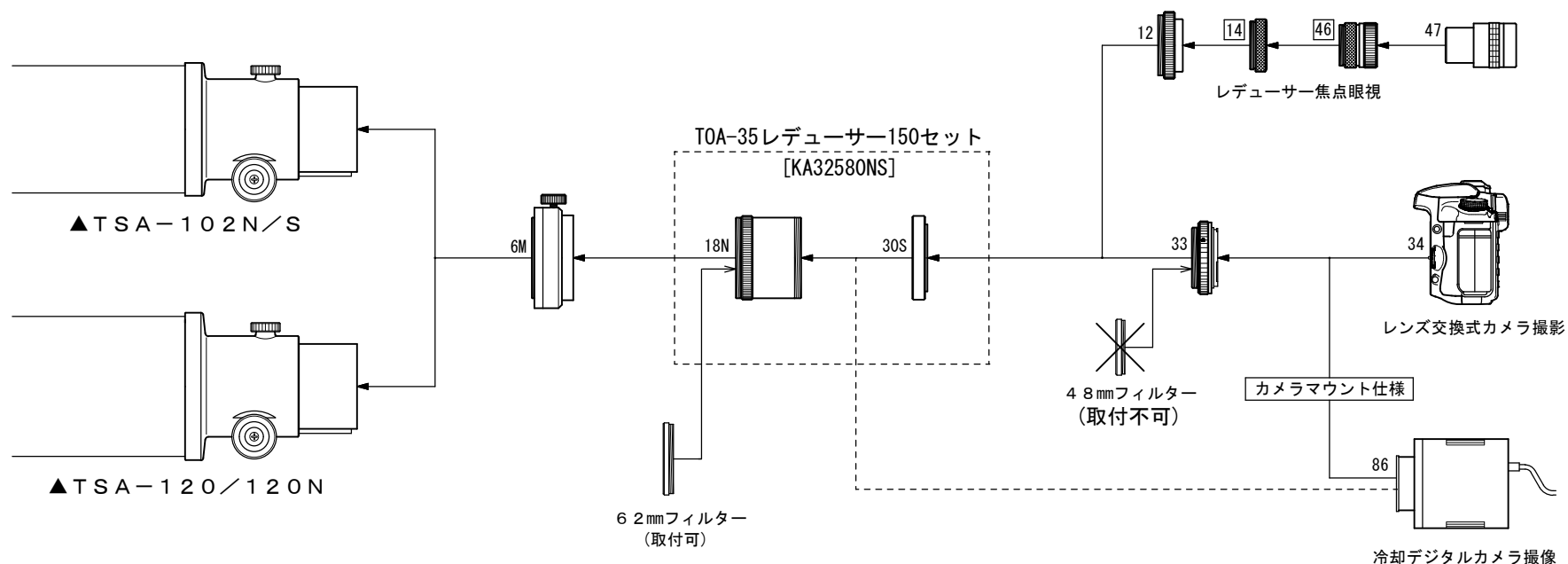


TOA-35 レデューサー150セット システムチャート (TSA-120/120N)



【TOA-35レデューサー150セット】 [KA32580NS]

- 18N. TOA-35レデューサー0.7× [KA31580N]
- 30S. CAリング150 [KA32202]

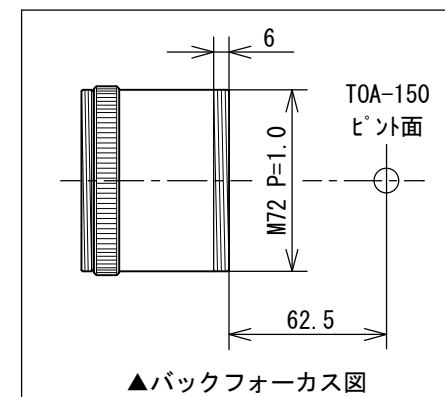
●鏡筒付属品

- 14 アイピースアダプター接続環(短) [KP00103]
- 46 31.7アイピースアダプター [KP00101]

●オプション部品

- 6M. カメラ回転装置M [KA23200N]
- 12. 眼視アダプター(GCA-250) [KP86005]
- 33. カメラマウントDX-WR (EOS) [KA01251]
カメラマウントDX-WR (Nikon) [KA01255]
- 34. レンズ交換式カメラ(キヤノン-EOS、ニコン)
- 47. 31.7アイピース
- 86. 冷却デジタルカメラ

- * No. 34 レンズ交換式カメラは、一眼レフカメラとミラーレスカメラ+マウントアダプターの総称です。
- * キヤノン EFマウント、ニコン Fマウント以外のカメラの取り付けについては、弊社へお問い合わせください。
ミラーレスカメラは、マウントアダプターで前記2種類のマウントに変換すれば取り付けられます。機種によっては取りつかない場合があります。
- * No. 86 冷却デジタルカメラを直接レデューサーに取り付ける場合は、バックフォーカス図を参考に取付リングを製作して下さい。
- * No. 33 カメラマウントDX-WRには、絶対にフィルターを取り付けしないで下さい。
- * No. 18N レデューサー0.7×に6.2mmフィルターを取り付けることが出来ます。なお、フィルターを使うとゴーストが発生する場合があります。
- * No. 6M カメラ回転装置Mは、カメラ回転装置(TSA-102)の後継機で互換性があります。



▲バックフォーカス図