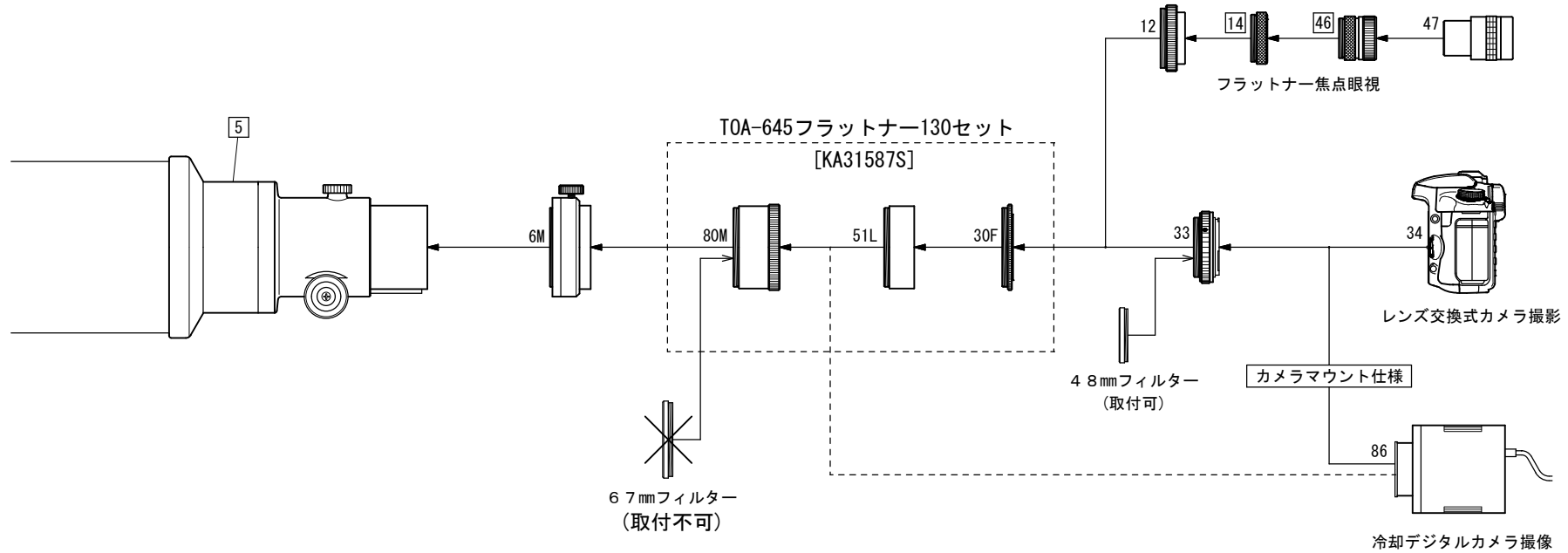


TOA-130NS

TOA-645フラットナー130セット システムチャート



【TOA-645フラットナー130セット】 [KA31587S]

- 80M. TOA-645フラットナー-0.99×
- 51L. M72延長筒L
- 30F. CAリング35

●鏡筒付属品

- 5 接眼体延長筒 [KP31005]
- 14 アイピースアダプター接続環(短) [KP00103]
- 46 31.7アイピースアダプター [KP00101]

●オプション部品

- 6M. カメラ回転装置M [KA23200N]
- 12. 眼視アダプター(CCA-250) [KP86005]
- 33. カメラマウントDX-WR (EOS) [KA01251]
カメラマウントDX-WR (Nikon) [KA01255]
- 34. レンズ交換式カメラ(キヤノン-EOS、ニコン)
- 47. 31.7アイピース
- 86. 冷却デジタルカメラ

- * No. 34 レンズ交換式カメラは、一眼レフカメラとミラーレスカメラ+マウントアダプターの総称です。
- * キヤノン EFマウント、ニコン Fマウント以外のカメラの取り付けについては、弊社へお問い合わせください。
ミラーレスカメラは、マウントアダプターで前記2種類のマウントに変換すれば取り付けられます。機種によっては取りつかない場合があります。
- * No. 86 冷却デジタルカメラを直接フラットナーに取り付ける場合は、バックフォーカス図を参考に取付リングを製作して下さい。
- * No. 80M TOA-645フラットナー-0.99×にフィルターを取り付けると、カメラ回転装置Mにねじ込めません。
- * No. 33 カメラマウントDX-WRに4.8mmのフィルターを取り付けることができます。なお、フィルターを使うとゴーストが発生する場合があります。

