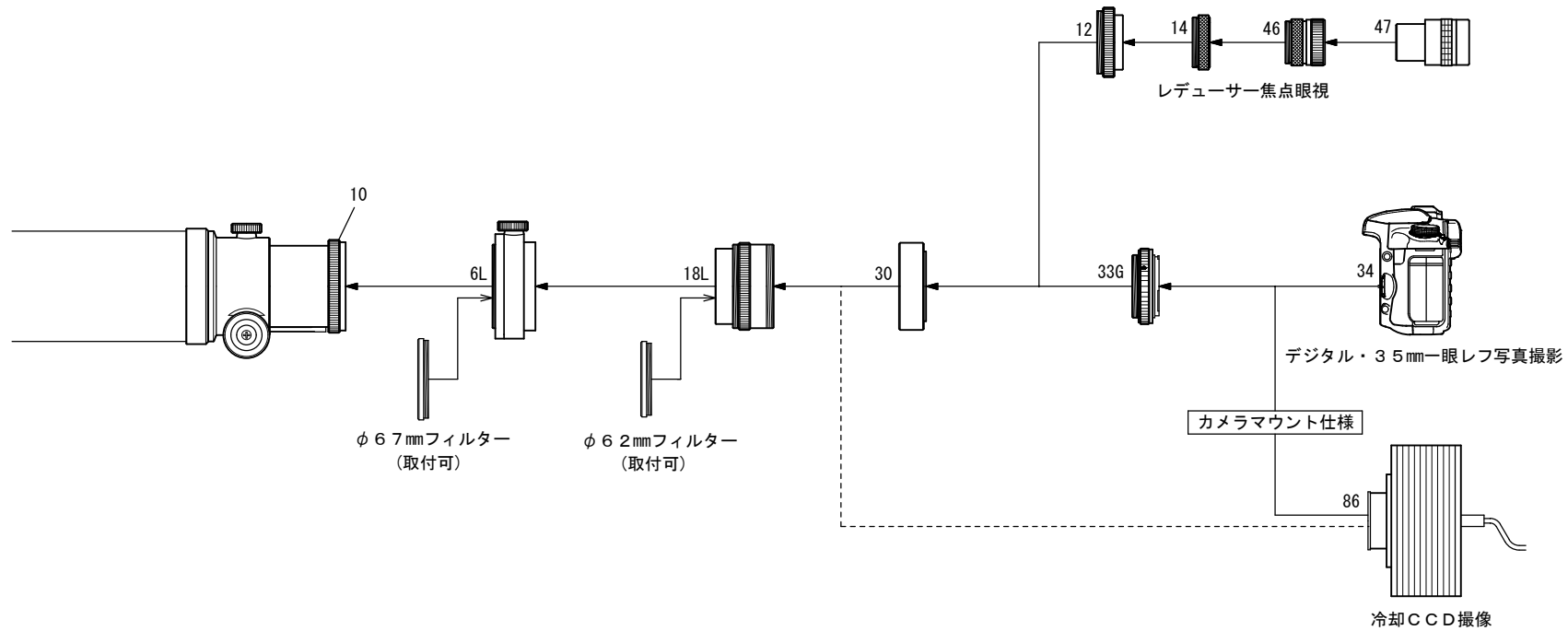


FC-100DF FC-35レデューサー0.66×システム



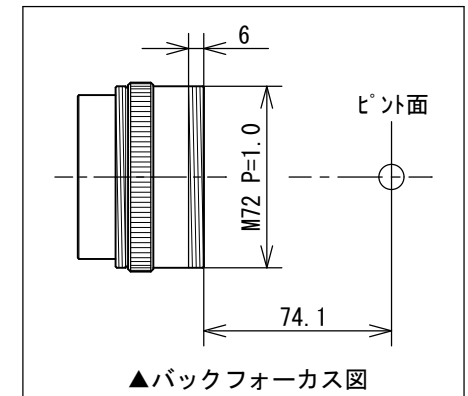
(鏡筒付属品)

- 10. F-50.8AD取付リング [KP19001]
- 14. アイピースアダプター接続環(短) [KP00103]
- 46. 31.7アイピースアダプター [KP00101]

(オプション部品)

- 6L. カメラ回転装置(TSA-102) [KA23200]
- 12. 眼視アダプター(CCA-250) [KP86005]
- 18L. FC-35レデューサー0.66× [KA19580]
- 30. CAリング100D [KA19202]
- 33G. カメラマウントDX-WR (EOS) [KA01251]
カメラマウントDX-WR (Nikon) [KA01255]
- 34. デジタル一眼レフカメラ・35mm一眼レフカメラ (Canon-EOS, Nikon)
- 47. 31.7アイピース
- 86. 冷却CCDカメラ

- * No. 34 デジタル一眼レフカメラ・35mm一眼レフカメラは、機種によって取り付けられない場合があります。また、Canon-EOS、Nikon以外のカメラの取り付けについては、当社へお問い合わせ下さい。
- * No. 86 冷却CCDカメラを直接レデューサーに取り付ける場合は、バックフォーカス図を参考に取付リングを製作して下さい。
- * No. 18L FC-35レデューサー0.66×にφ62mm、No. 6L カメラ回転装置(TSA-102)にφ67mmのフィルターを取り付けることが出来ます。また、フィルターを使うとゴーストが発生する場合があります。



▲バックフォーカス図