

TAKAHASHI Super Apochromat

TSA-120

取扱説明書

タカハシ

このたびは TSA-120 をご購入いただき、まことにありがとうございます。
TSA-120 は対物レンズを ED 含む 3 枚玉にすることで、色収差など各収差が補正された 3 枚玉アポクロマート屈折望遠鏡です。
オプションでレデューサーなどのアクセサリーが用意してあるので、いろいろな使用法のできる望遠鏡ですが、性能を十分発揮していただくためや製品に関する注意事項なども書かれていますので、ご使用前に必ず本書をよくお読みください。
製品は、全品厳重な検査の後出荷しておりますが、万一不備な点がございましたらお早めに当社へお申し付けください。

安全上のご注意 必ずお守り下さい。



警告

天体望遠鏡を太陽に向けると焦点に集中する光と熱は膨大で大変危険です。

絶対に太陽を見ないでください。
失明の原因となります。



注意

- この鏡筒を赤道儀に取り付ける場合は、落下させたり指を挟まないように慎重に行ってください。思わぬけがの原因となることがあります。
- この製品を不安定な場所におかないで下さい。倒れたり、落ちたりしてけがの原因となることがあります。
- この製品を直射日光の当たるところにおかないで下さい。太陽光が差し込むと焦点付近がかなり高温になるため、火災の原因となることがあります。
- この製品のピント調整の際、指をはさみけがをすることがあります。ご注意ください。
- ボタン電池やアイピース、キャップなど小さな部品をお子さまが飲み込まないようにご注意ください。万一飲み込んでしまった場合は、ただちに医師にご相談下さい。
- 梱包材には発泡スチロールなど、燃えやすい素材が含まれていますので、火のそばには置かないでください。また、大きなビニール袋もありますので、お子さまががぶったりしないように、保管に注意して下さい。

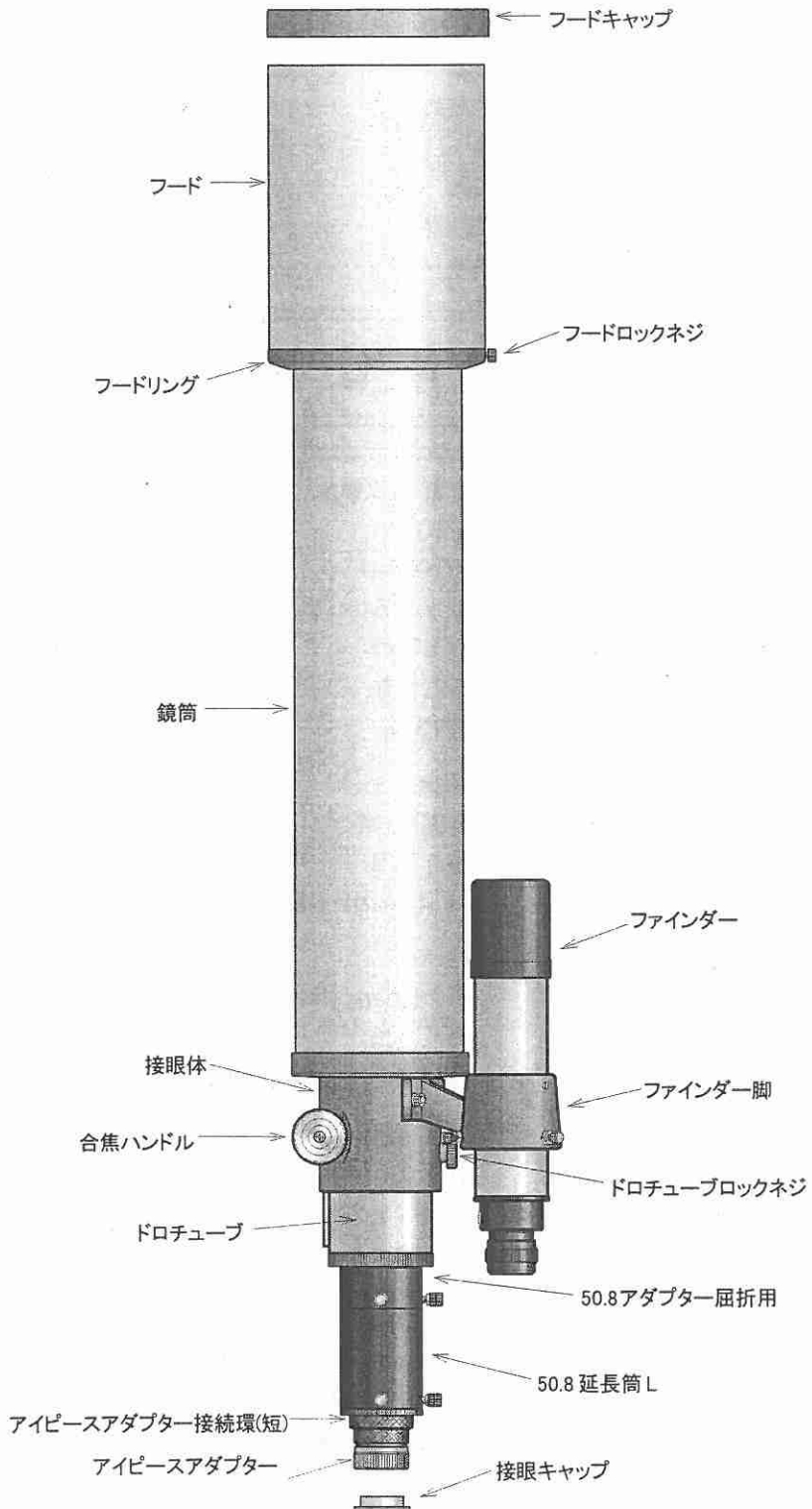
もくじ

安全上のご注意	2
もくじ、本体仕様	3
各部の名称	4
光学系について	5
使ってみよう	6～11
使いこなすために	12～14
アクセサリーについて	15～22
保守・手入れ	23
使用上のご注意	23
システムチャート	24～27

本体仕様

形 式	3群3枚構成	TSA型アポクロマート
有効口径	120mm	全面マルチハードコート
焦点距離	900mm	
口径比	1 : 7.5	
分解能	0.97秒	
極限等級	12.1等	
集光力	293倍	
—<35フラットナー 使用時>—		
合成焦点距離	880mm	
合成口径比	1 : 7.3	
イメージサークル	φ40mm (写野 2.6°)	
—<レデューサー 使用時>—		
合成焦点距離	670mm	
合成口径比	1 : 5.6	
イメージサークル	φ50mm (写野 4.2°)	
—<エクステンダーED1.5× 使用時>—		
合成焦点距離	1350mm	
合成口径比	1 : 11.3	
イメージサークル	φ44mm (写野 1.8°)	
鏡筒径	125mm	
鏡筒全長	990mm (フード格納時は870mm)	
質量	6.7kg (ファインダー付)	
ファインダー	7倍50mm (実視界 6.3°)	
付属品	保証書、取扱説明書、4mmヘクスキー ※セット品にはアイピース類が付属します。	

各部の名称



光学系について

■特徴

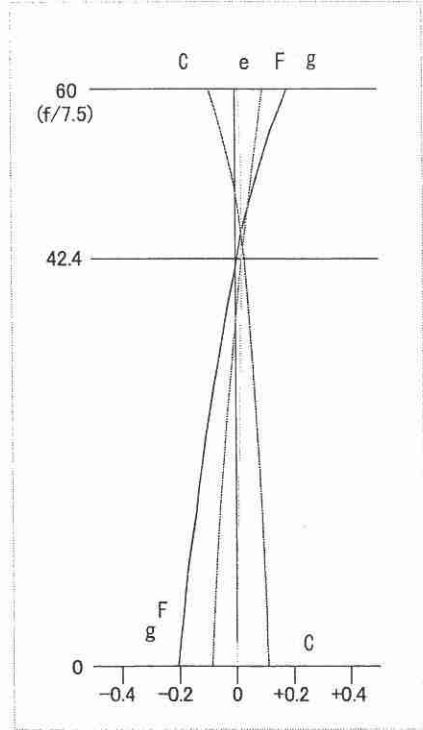
新しく設計した3群3枚の対物レンズは、2枚目にスーパーEDガラスを使用し、前後をクラウンガラスで挟んだ、分離式のアポクロマートレンズです。この望遠鏡は、眼視と写真撮影それぞれで最高レベルの光学性能を目標に開発しました。

具体的には、前モデルのフローライト・アポクロマートと比較して、青～紫の色収差(F線、g線のハロー)が1/3以下に減少しています。

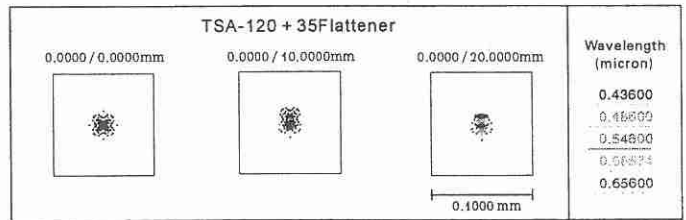
眼視性能に関しては、人間の目の分光感度に比重をかけたストレール比(回折限界以内に何%の光が収束するか)が99.2%とTOAシリーズと同等のほぼパーフェクトな性能です。

また、冷却CCDカメラやデジタル一眼レフカメラの撮影では、TOAシリーズ用の35フラットナーやレデューサーとのマッチングがとても良好です。35フラットナー使用時には、35mmサイズ全面で可視光波長の全てが10ミクロン以内に収まります。レデューサーを使用したときでも、中心で10ミクロン、最周辺でも約20ミクロンというフラットフィールド特性を持っています。

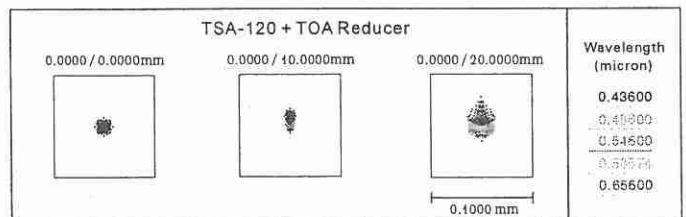
このように、軽量、コンパクトで、コストパフォーマンスに優れたTSAシリーズは、これからの標準型アポクロマートとしてタカハシが自信を持って世に送り出す世界屈指の屈折望遠鏡です。



球面収差図



TSA-120 + 35フラットナー 画角別スポット



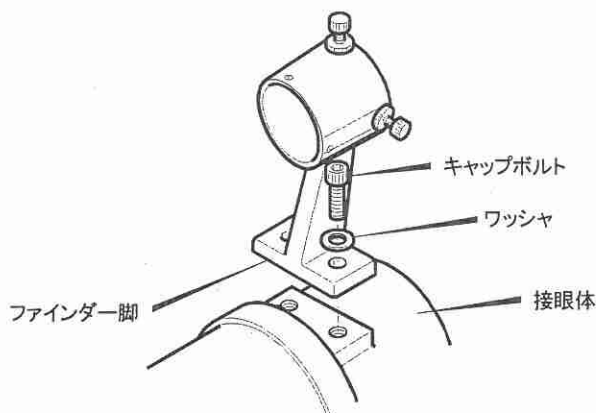
TSA-120 + レデューサー 画角別スポット

使ってみよう

出荷時にはファインダー脚を外してありますので、次の要領でファインダーを取り付けて下さい。

■ファインダー脚の取り付け

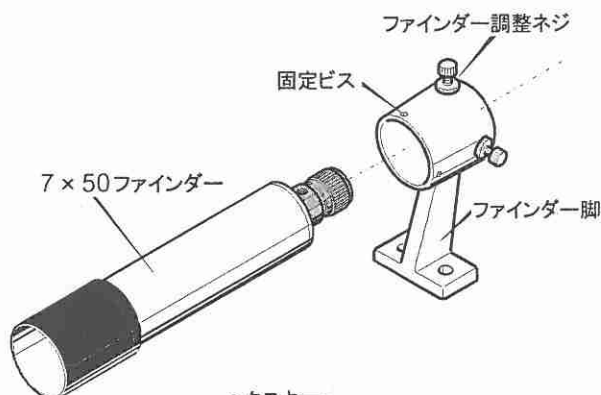
ファインダー脚の取り付けは付属のM5×15のボルトを使用して下さい。このボルトで脚を付けないまま最後までしめると、内部でぶつかるので、必ず脚を付けて使用して下さい。



■ファインダーの取り付け

ファインダー調整ネジと固定ネジの先端が脚の内側に出すぎて、ファインダーを挿入するときの邪魔にならないようにしておきます。挿入後は、ファインダー脚の内周とファインダー鏡筒との隙間が均等になるように、ファインダー調整ネジと固定ネジを回して調整し、ロックナットで固定します。

このファインダーには別売の暗視野照明装置を取り付けることができます。光害のない暗い星空のもとでも、ファインダー視野の十字線を赤く浮き上がらせるので、暗い天体なども導入しやすく大変便利です。



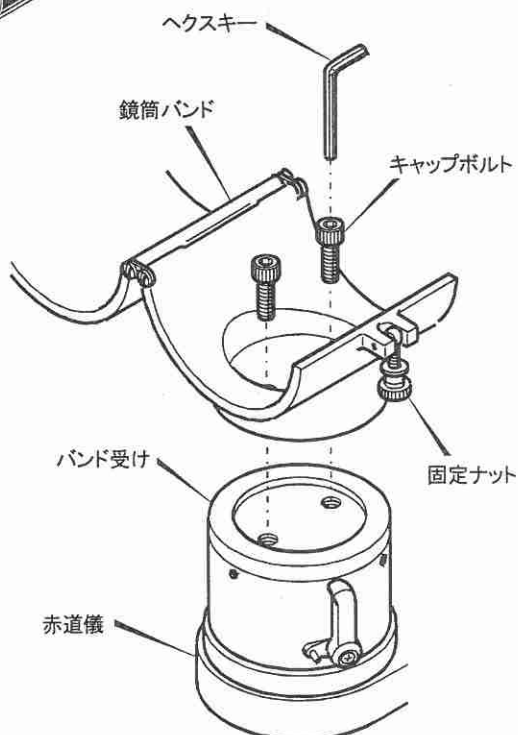
■赤道儀への取り付け

図のように赤道儀のバンド受け部に、専用の鏡筒バンドを2本のキャップボルトで取り付けます。

この鏡筒バンドを開いた状態にして鏡筒を載せ、バンドを閉じた後、固定ナットで鏡筒を締め付けて固定します。

なお、固定ナットを締め付ける前に鏡筒を前後させ、赤緯軸まわりのバランスを合わせてから鏡筒を固定して下さい。(詳細は赤道儀の説明書をご覧ください。)

専用の鏡筒バンドは当社製のシステム赤道儀全機種に取り付けられますので、使用目的に合わせて赤道儀を選ぶことができます。特に星野写真撮影を目的とする場合は、できるだけ大きな赤道儀をご使用になることをお勧めします。

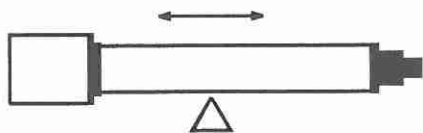


■ バランス

鏡筒バンドに鏡筒を乗せたら、必ず各部のバランスを合わせておきましょう。対物レンズ側は重くなっていますので、バランスが合っていないとクランプが効きにくくなったり、クランプをわずかにゆるめただけで急に回転したりするので危険です。また、モータードライブを駆動させている場合、ギアに大きな負担がかかり、赤道儀の寿命を縮める原因ともなります。バランス合わせを行なうときは、鏡筒にアイピースなど、実際に観測するときの状態にしてから行なってください。

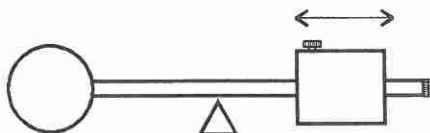
● 赤緯軸を中心とした軸まわりのバランス

1. 赤経クランプをゆるめて、赤緯軸が水平になる位置で固定します。このとき、赤経軸まわりのバランスが大きく狂っていて回転しにくいときは、先に赤経軸まわりのバランスを大まかに合わせてから行なってください。
2. 機材が急に動き出さないように注意しながら赤緯クランプを静かにゆるめ、赤緯軸まわりのバランスの様子をみます。
3. バランスが合っていない場合は、鏡筒バンドをゆるめて鏡筒を前後にずらして、最もバランスの良い位置で固定します。特にカメラなどを装着するときは、あらかじめバランスをよく考えてから取り付ける位置を決めてください。



● 赤経軸(極軸)を中心とした軸まわりのバランス

1. 赤緯軸まわりのバランスがとれた状態で、赤緯クランプをしっかりと締めて固定します。
2. 赤経クランプをゆるめて極軸まわりのバランスの様子をみます。
3. バランスが合っていない場合は、バランスウェイトを移動して最もバランスのよい位置で固定します。
4. ウェイトをシャフトの先端までいっぱい寄せてもなお鏡筒側が重い場合は、別売の補助ウェイトを追加してください。



■ フードのスライド

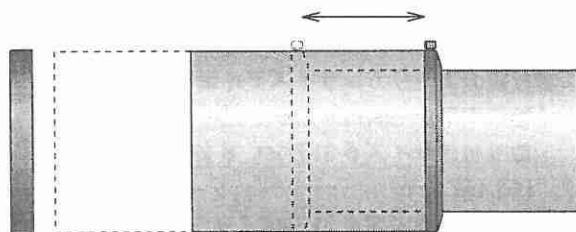
TSA-120のフードはスライドします。移動の時は格納してコンパクトにし、観測時には引き出して迷光を防ぎます。

フードを引き出すには、

1. フードキャップを外す
2. フードロックネジ(2本)をゆるめる
3. フードを伸ばす
4. フードロックネジ(2本)をしめる

の手順でおこなってください。

格納するときはこの逆です。



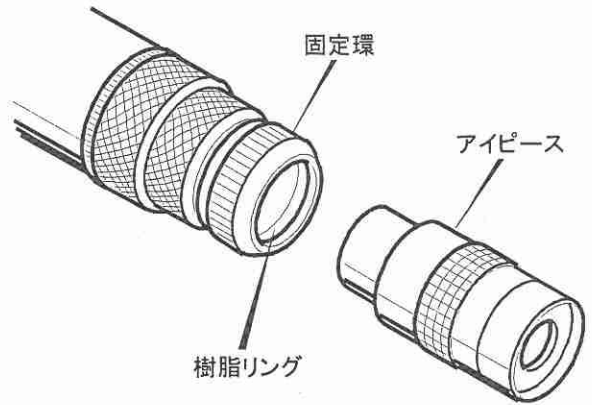
※注意

フードをスライドするときは、必ずフードキャップを外してからおこなってください。付けたままでフードをスライドさせると、フードキャップが飛んではずれる場合があります。

■アイピースの取り付け

固定環をゆるめて接眼キャップを外し、アイピースを差し込み再び固定環を締めてアイピースを固定します。

このとき固定環をゆるめてもアイピースが入らない場合は、固定環の内側にある樹脂リングを指で押し拡げてください。



■アイピースについて

当社では下記のような各種アイピースを発売しています。それぞれの特徴を活かし、観測目的に合わせて上手に使い分けてください。

●LE(エルイー)

当社製のアメリカンサイズアイピースで、視界が広く低倍率用から高倍率用まで種類も豊富です。

- ・取り付けサイズφ 31.7mm, φ 24.5mm 兼用
LE5, LE7.5
- ・取り付けサイズφ 31.7mm
LE10, LE12.5, LE18, LE24, LE30
- ・取り付けサイズφ 50.8mm
LE50mm

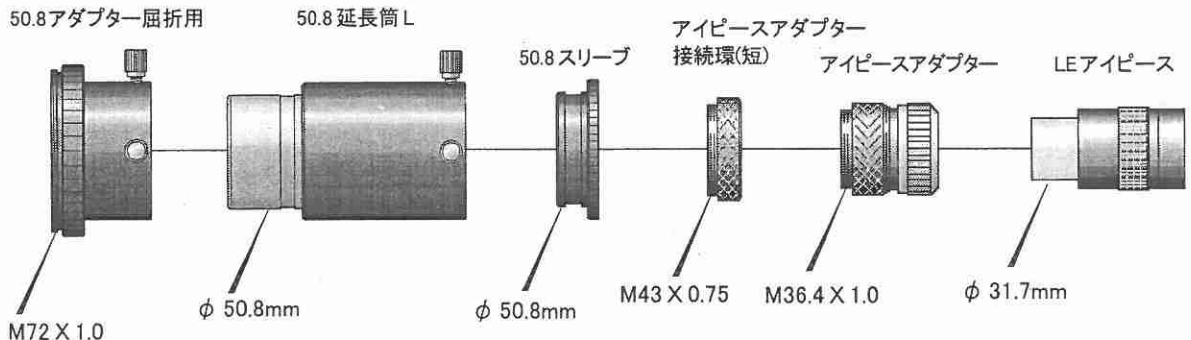
●Hi-LE(ハイ・エルイー)

惑星観測など高倍率用に当社が開発したアイピースで、短焦点ながらのぞきやすく高性能です。

- ・取り付けサイズφ 31.7mm, φ 24.5mm 兼用
Hi-LE2.8, Hi-LE3.6

■その他のアクセサリーの取り付け

接眼部には各種のアクセサリーが取り付けられるように、いくつかのアダプターおよびリングで構成されています。システムチャートをよくご覧になり、間違いないように取り付けてください。取り付け方を間違えるとピントが合わなくなったり、本来の性能を発揮できないことがあります。



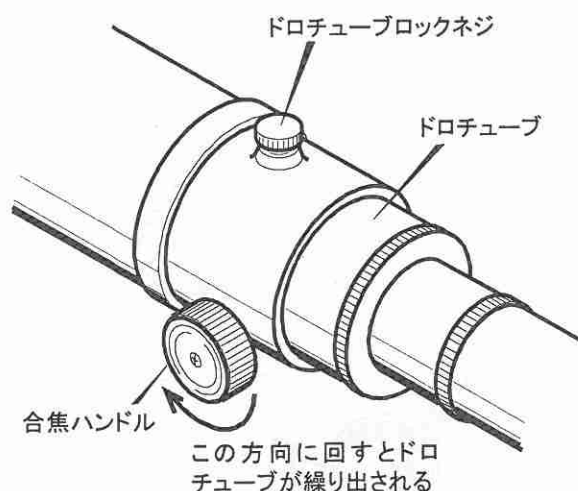
■ピント合わせ

望遠鏡にアイピースを取り付けた後は、天体や景色がはっきりと見えるように、ピントを合わせる必要があります。特に星を見る場合、ピントが大きく狂っていると、視野内に星を捕らえていても、何も見えないことがあります。また、ピントを正確に合わせておかないと、望遠鏡の持つ本来の性能を引き出すことができません。天体写真撮影では、ピントを正確に合わせることが良い写真を撮るための決め手となります。次の要領で、常にベストピントで観測に臨むように心がけてください。

●合焦機構について

ピント合わせはドロチューブに取り付けられたラックギアを、合焦ハンドルに直結されているピニオンギアを回すことで、ドロチューブを前後に動かしながら行ないます。

このラック・ピニオン方式は、合焦ハンドルを回すスピードを加減しやすく、ピントのピークがつかみやすいので、スピーディーなピント合わせができます。合焦ハンドルを図の矢印方向に回すとドロチューブが繰り出され、反対方向に回すと繰り込まれます。



●ピント合わせ

フードキャップ、接眼キャップを外して、アイピースアダプターにアイピースを取り付け、ドロチューブロックネジがゆるんでいることを確認してから合焦ハンドルをゆっくりと回します。

出荷時にはドロチューブを最も繰り込ませた状態になっていますので、初めて望遠鏡を使用する場合は、ドロチューブを少しずつ繰り出して行けば、徐々にピントが合ってきます。いきなり天体にピントを合わせるよりも、昼間のうちに遠くの景色でピントを合わせて（景色は逆さまに見えます）そのときのピント位置をドロチューブに印を付けておくと、天体を見るときを目安となり、その位置からわずかなピント調整で良いピントが得られます。

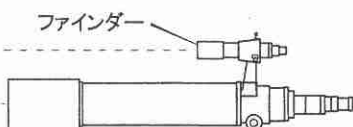
高倍率で星を見る場合は、わずかなピントのずれでも星像が大きくボケてしまい、何も見えないことがありますので、初めは低倍率でピントを合わせてから高倍率のアイピースに差し替えてピントを合わせなおしてください。

●ドロチューブロックネジについて

ピントがよく合った状態でドロチューブを固定できるように、ドロチューブロックネジが付いています。眼視観測時には特にクランプは必要としませんが、写真撮影時には接眼部に取り付けたカメラの重さでドロチューブが動き、ピントがずれてしまうことがありますので、このロックネジを締めてドロチューブをしっかり固定してください。

再びドロチューブを動かすときは、必ずこのロックネジゆるめてください。ロックネジを締めたまま無理に合焦ハンドルを回すと、ギアを破損したり、ガタの発生の原因ともなります。

■ファインダーの調整



望遠鏡の視野内は倍率が高く、見えている範囲（実視界）が狭いので、目的の天体を直接望遠鏡の視野へ導入するのは大変です。また、カメラを取り付けて星野写真を撮る場合、ピント面の像は大変暗く見にくいので、目標の天体を視野の中央に導入し確認することは困難です。

ファインダーは実視界の広い低倍率の小望遠鏡で、あらかじめファインダーと望遠鏡の光軸を平行にしておけば、目標天体をファインダーの視野の中央に導入することで、望遠鏡の視野にもその天体を入れることができます。このように、望遠鏡を扱う上でファインダー合わせは大切ですから、観測前に次の手順によりファインダー合わせを必ず行なってください。

●手順

1. 望遠鏡をシステムチャートに従い眼視用にセットして低倍率のアイピースを取り付け、できるだけ遠くにある目立つ景色を目標に選んで視野の中央に入れます。
2. アイピースを高倍率のものに変え、再び目標物を視野の中央に導入して望遠鏡を固定します。
3. ファインダーをのぞきながら下記の要領でファインダーを動かし、目標物が十字線の交点にくるよう調整します。
4. ファインダーと望遠鏡の光軸が平行になったところで、ロックナットを締めて固定します。

※以上の操作は昼間のうちに行ない、夜間の観測に備えておきましょう。

※星を使ってファインダー合わせを行なう場合は、調整中にも日周運動で星が動いてしまうため、できるだけ明るい星で短時間にこの作業を行なうか、極軸を合わせた上で赤道儀のモータードライブを駆動させた状態で行なってください。

●調整ネジによる動き

1. 各ロックナットを調整ネジの頭部の方へ寄せておきます。
2. 右図の太い矢印の方向へファインダーを動かす場合は、aの調整ネジをゆるめながら、cのネジで少しずつ押し、次にbのネジをゆるめながら、cのネジ

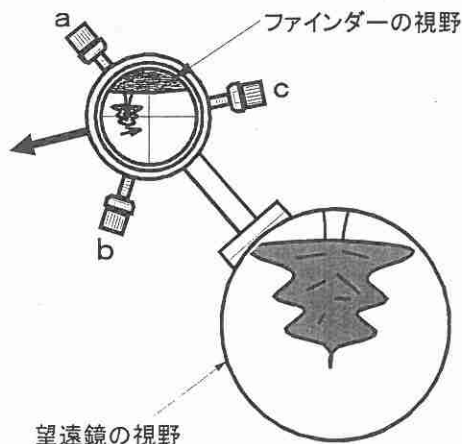
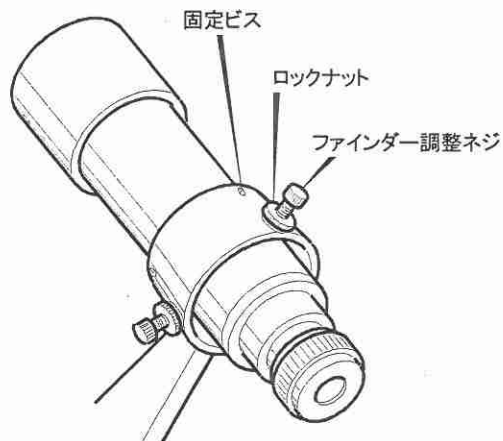
で少しずつ押してください。これら二つの動きの合成によりファインダーを目的の方向へ向けることができます。

このときファインダーの筒先は太い矢印とは逆の方向に動き、視野内の景色も図の小さい矢印の方向に動きます。

3. 同様に三組の調整ネジにより、ファインダーの向きを調整します。

※実際にファインダーをのぞきながら、三組の調整ネジの動きとファインダー内の景色の動きとの関係をよく理解してください。

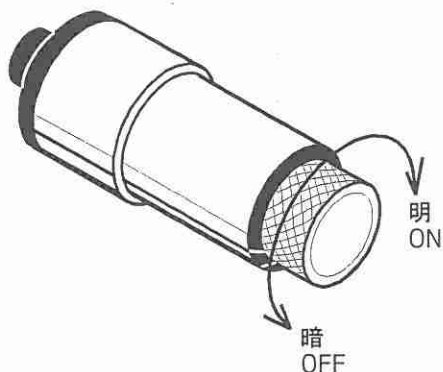
※調整ネジをゆるめてもファインダーがうまく動かない場合は、前方の固定ビスを少しゆるめてください。



■照明ユニットについて

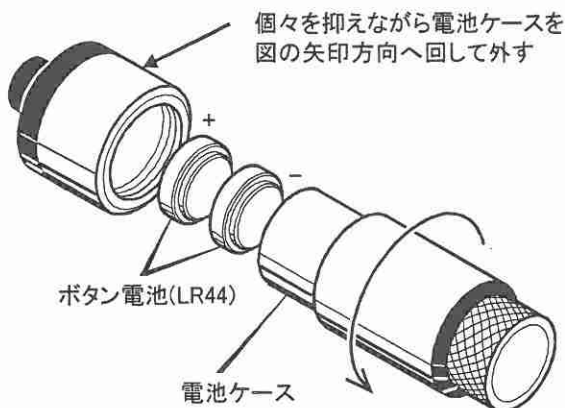
7×50ファインダーには、別売の照明ユニットを取り付けることができます。照明ユニットを使うと、暗い空をバックに十字線が赤く照らし出されてよく見え、天体を導入するのが楽です。星野写真撮影時に撮影天体を中央に導入したり、実際に写る範囲を確認できるので大変便利です。

照明ユニットは、スイッチ付きボリュームのつまみを図のONの方向へ回すとカチッという音がしてスイッチが入り、そのまま同じ方向へつまみを回していくと照明がだんだん明るくなります。逆方向へ回すと照明がだんだん暗くなり、カチッという音でスイッチが切れます。ファインダーを覗きながら、星と十字線の両方が見やすいように、照明の明るさを調整してください。



■電池の交換

電池を入れ替える場合は、図のように電池ケースを外してください。新しい電池は両極面をよく拭いてから、極性を間違えないように注意して電池ケースに入れてください。電池はボタン電池(LR44)または同等品を使用しています。



●ファインダーは標準付属の7×50の他、大型の11×70を取り付けることができます。

11×70ファインダーと使うと暗い星雲・星団も確認できますので、写真撮影の時カメラのファインダーで対象が確認出来ないときなど便利です。

取付には、アクセサリバンドとファインダー脚が必要です。

使いこなすために

■観測前の準備

TSA-120などの屈折望遠鏡は、気温が低い時などは温度順応して星像が安定するまで時間がかかります。できれば観測する1時間前には外に出して、外気温になじませてから使用して下さい。

■眼視観測

●倍率について

倍率は次の式で求めることができます。

(望遠鏡の焦点距離) ÷ (アイピースの焦点距離)

(例) LE18mm を付けた場合

$$900 \div 18 = 50 \text{ (倍)}$$

したがって、アイピースの焦点距離が短いほど高倍率になり、長いほど低倍率になります。

しかし、一般的に倍率の上限は口径 (cm) の20倍、下限は1.4倍とされ、上限を有効最高倍率、下限を有効最低倍率といえます。

TSA-120の口径は120mmですから、倍率の上限は240倍、下限17倍となり利用できるアイピースの焦点距離は、4～53mmとなります。当社製のアイピースではHi-LE2.8mm、Hi-LE3.6mmを除くLEシリーズのアイピースがこの倍率の範囲内で使用できます。

●天頂ミラー・天頂プリズム

観測対象の高度が高いときは接眼部が下になるため大変のぞきにくくなってしまいます。このようなときは接眼部に天頂プリズムを取り付けて光路を直角に曲げ、水平方向からのぞけるようにすると安定した姿勢で観測ができます。

天頂プリズムは対物レンズからの像を45°に傾いたプリズム面で反射させて光路を曲げているので、鏡に映った像をのぞいているのと同様に裏返し像になることにご注意ください。したがって、スケッチ観測などを行なった場合は、必ず天頂プリズムを併用したことを明記してください。

31.7mmスリーブ径のLEシリーズアイピースには天頂プリズム31.7を、50.8mmスリーブ径のLE50mmは天頂ミラーをご利用ください。天頂ミラーは、付属の31.7ADを使うとLEシリーズアイピースも使用することができます。

これらの天頂プリズムを併用した場合は光がプリズムの中を通過する距離が長いので、通常のピント位置よりドロチューブを大きく繰り込まなければなりませんので、システムチャートに従って接続しないとピントが合わないことがあります。

アイピース以外のアクセサリと組み合わせてお使いになる場合や他社製50.8mmスリーブ径アイピースを使用した場合、ピントが出ない場合があります。

■写真撮影について

●直焦点撮影

望遠鏡の主焦点の位置にフィルムを置いて焦点像を撮影する方法です。この方法は望遠鏡をカメラの望遠レンズとして使用することを意味します。

望遠鏡の焦点距離はカメラレンズとしては長いので、わずかなガイドミスでも星像が流れてしまいます。できるだけ精度および強度の高い赤道儀を使ってください。

直焦点撮影に使用できるカメラは市販の35mm一眼レフカメラです。35mm判カメラの取り付けには専用のCA-35と使用するカメラに応じたワイドマウントが必要です。

●拡大撮影

月のクレーターや惑星を撮影する場合は直焦点撮影ではスケールが小さいので、以下に示す別売アクセサリを使って拡大撮影を行ないます。

月面の撮影は光量が十分にあるので、拡大率を変えて様々な撮影が楽しめます。

惑星の撮影では惑星像がフィルム上で1mm以上の大きさに写るように拡大率を決めますが、光量が十分にある場合はできるだけ大きく拡大します。

月、惑星を問わず、シーイングの悪い日は良い写真を撮ることはできませんので、撮影前に眼視でシーイングを確認して、できるだけ良い条件で撮影するように心がけましょう。

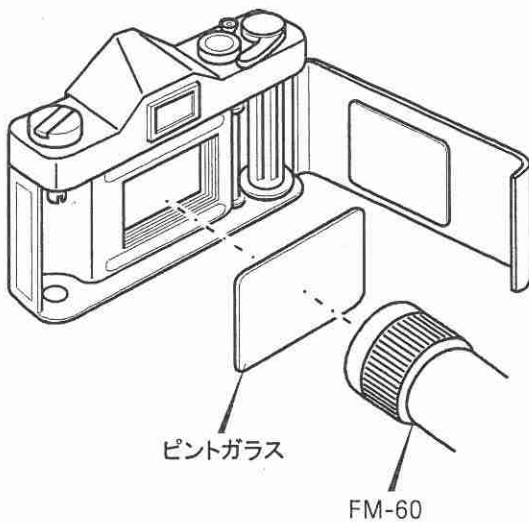
拡大撮影はご使用になるカメラに応じた別売のカメラマウントを介して、35mm一眼レフカメラボディを取り付けて行ないます。また、デジタルカメラによる撮影も手軽に楽しめる撮影方法として注目されています。

■ピント合わせ

デジタル一眼レフカメラは、試写をして最良のピント位置を検出します。

35mm一眼レフカメラでは、ファインダースクリーンの交換できるカメラは、全面マット式のものを使うと合わせやすくなります。交換できない場合は、中央に近いマット面でマグニファイアを使って、星像が最小、最鋭になるようにピントを合わせます。

精密なピント合わせをおこなう場合は、別売のピント合わせ用顕微鏡のFM-60やFM-40をご使用ください。カメラにフィルムを入れずに鏡筒に取り付け、カメラの裏蓋を開け、フィルムレールに付属のピントガラスをあてがいます。FM-60 (FM-40) をピントガラスに押し当てて、星像を確認しながらピントを合わせます。(下図参照)



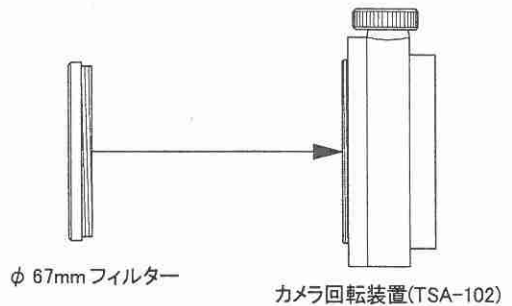
※ FM-60、FM-40 の詳しい使い方は製品に付属の説明書をご覧ください。

■フィルターの使用

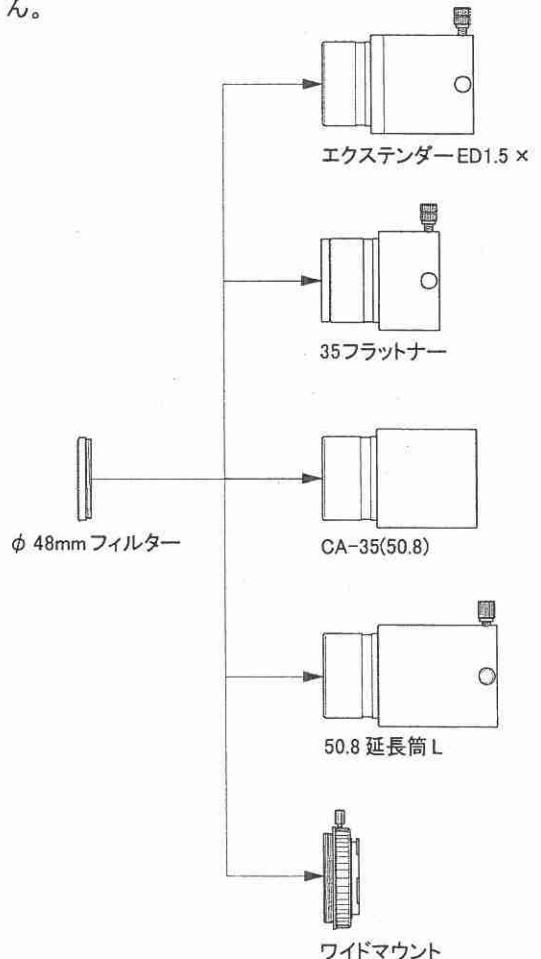
TSA-120のアクセサリーにはフィルターが取り付けられる様になっていますので、必要に応じてお使いください。ただし、フィルターによっては取付枠が大きい物がありますので、全てのフィルターが取り付けわけではありませんのでご注意ください。

また、フィルターを使うとゴーストが発生する場合があります。

- ・カメラ回転装置に67mmのフィルターを取り付けることができます。



- ・35フラットナー、エクステンダー ED1.5 ×、CA-35(50.8)、50.8延長筒Lのスリーブに48mmのフィルターを取り付けることができます。フィルターの取付枠が大きく、スリーブ径より大きい物は使えません。
- ・ワイドマウントに48mmのフィルターを取付付けることができます。この場合も取付枠が大きい物は、ワイドマウントが取り付けなくなるので使えません。



■写真撮影の注意事項

●シャープな像を得るために

ピント合わせに使う星は恒星に限ります。また、明るすぎても暗すぎても適さず、3～4等星を使うのが最も合わせやすいようです。

本機のピントは非常に敏感ですので、慎重に合わせる必要があります。冬期ではあまり問題になりませんが、他の季節では気温とともに湿度も高くなり、フィルムの浮き上がりが生じてシャープな星像が得られないことがあります。特に周辺の一部で星が流れる場合は、フィルムの浮きを疑ってください。フィルムの平面性を保つためには、カメラの裏蓋をフィルム吸引式に改造するのが理想的で、特にフィルムサイズの大きいロールフィルムホルダーでは吸引改造が必要です。

●テスト撮影

公害を避けて、天体撮影の適した観測地へ移動して使用する方は、あらかじめ自宅でテスト撮影されることをおすすめします。光害のひどい都市部でも、5分程度の露出で撮影できますので、ピント合わせの手順に従って最良のピント位置を確認してください。

ピント合わせ用の道具として、他に各望遠鏡販売店オリジナルのピントアダプター（ナイフエッジ、ロンキー法）などもあります。

●ガイド撮影について

本機のような鋭い星像をもつ光学系では、わずかなガイドミスもフィルム上に現れてしまいますので、精密なガイド撮影が要求されます。特に本機はF値が大きいため、露出を多くかけなければならないので、ガイド鏡の周辺でガタやたわみがあると正確なガイドができません。しっかりとしたガイド鏡、ガイドマウントを用意してください。

注意

拡大撮影時は鏡筒前後のバランスが大きくなりすぎますので、赤道儀の説明書に従ってバランスを合わせなおしてください。ある程度バランスが合わない状態で使用しても、当社の赤道儀は十分な強度がありますが、アンバランスのまま不用意に赤緯のクランプをゆるめると、鏡筒が急激に回転して大変危険です。赤緯クランプをゆるめるときは、必ず片方の手でカメラをささえ、クランプをゆっくりと注意深くゆるめてください。

アクセサリーについて

TSA-120 には、性能を引き出すために豊富なアクセサリーが用意してあります。その中から主なものをご紹介します。

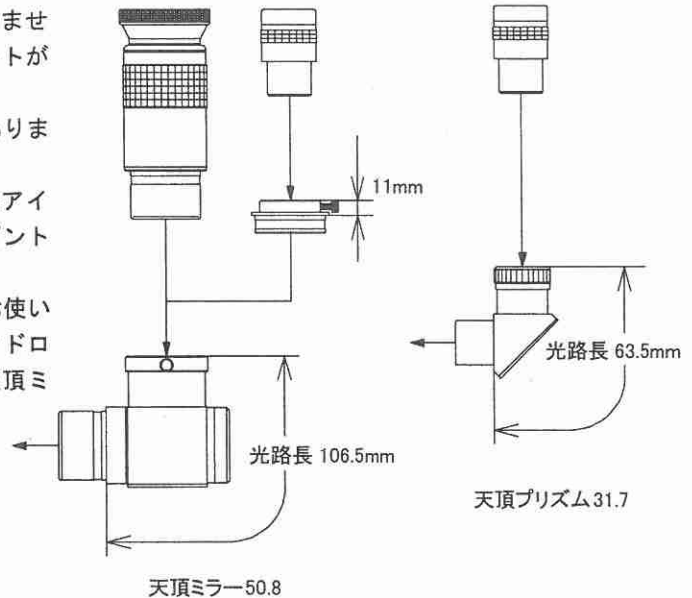
■天頂ミラー・天頂プリズム

天頂ミラー(プリズム)を併用した場合は、光が本体の中を通過する距離が長いいため、通常のピント位置よりドロチューブを大きく繰り込まなければなりません。システムチャートに従って接続しないとピントが合わないことがあります。

右図にそれぞれが必要とする光路長を記載してありますので、接続の参考にしてください。

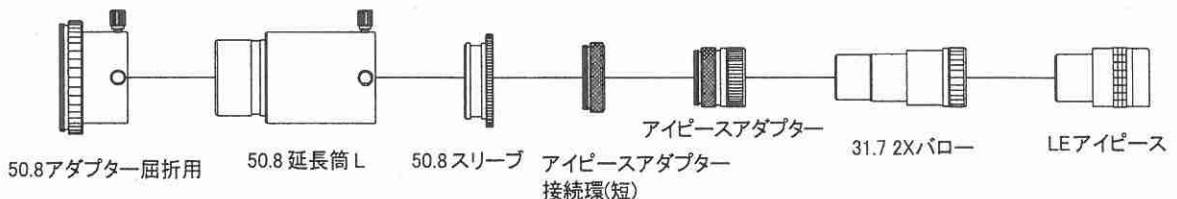
なお、天頂ミラーを併用して他社製 50.8mm 径アイピースを使用した場合、アイピースによってはピントが出ないものがあります。

アイピース以外のアクセサリーと組み合わせてお使いになる場合は、50.8 延長筒 L と光路長が同じでドロチューブを動かさずにすむ使いやすさから、天頂ミラーの使用をおすすめします。



■ 31.7 2X バロー

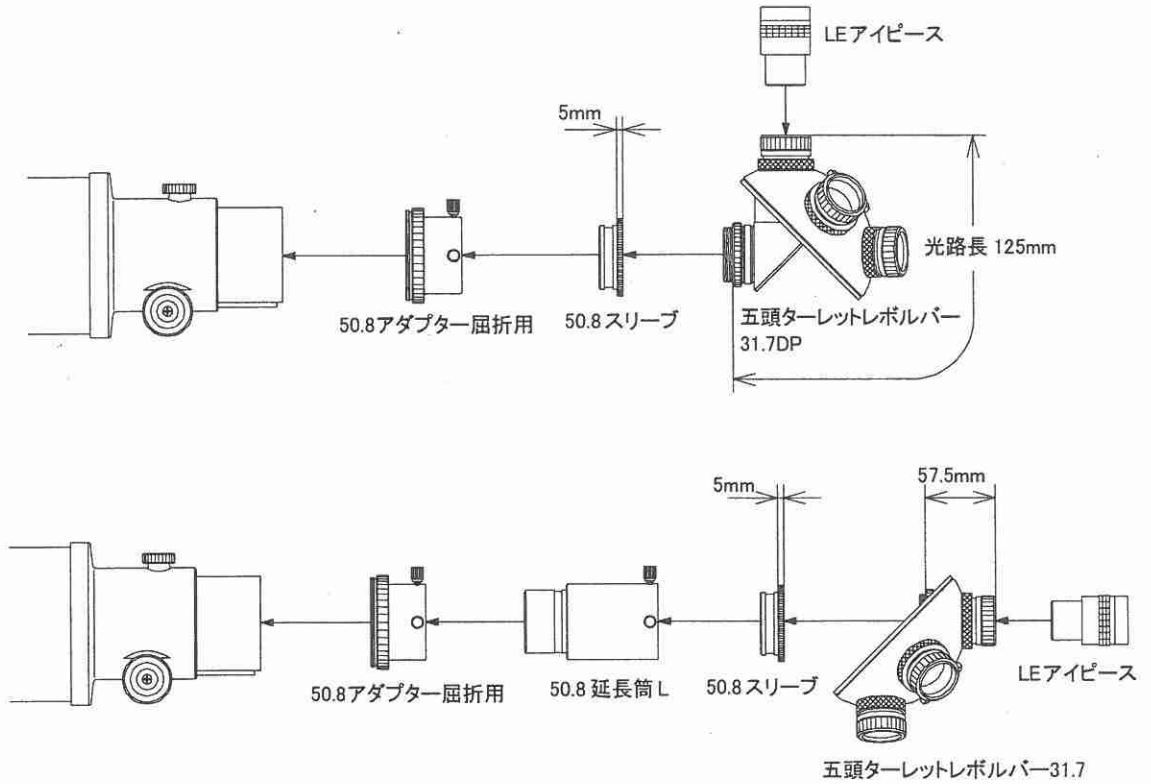
TSA-120 の収差を良好に保ちながら焦点距離を2倍に延長する、31.7スリーブの眼視用バローレンズです。ショートバローなので天頂ミラーに直接差し込んでもミラーに当たることが無く、またピント位置もほとんど動かない同焦点設計なので便利に使用できます。



■五頭ターレットレボルバー

低倍率から高倍率まで頻りにアイピースを交換する観測では五頭ターレットレボルバーが便利です。このレボルバーにはスリーブ径31.7mmのアイピースを5本同時に取り付けることができ、レボルバーの回転によりこれらのアイピースを素早く交換することができます。

また、天頂付近を見るのに便利な天頂プリズム付五頭ターレットもあります。図に、ターレットを使用した場合に必要な光路長が記載してありますので、当社製以外のアイピースを付けるときの参考にしてください。



■ 35フラットナー

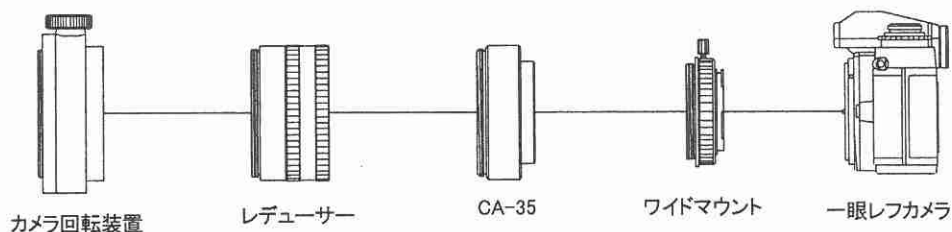
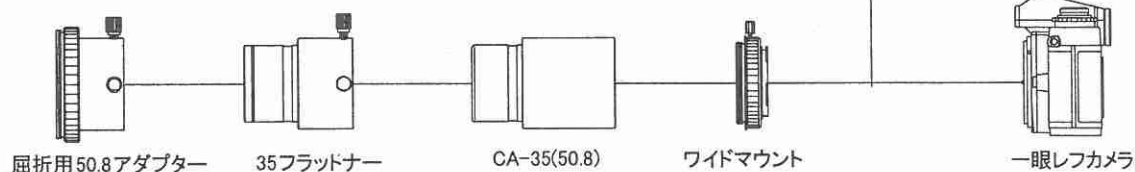
35mm判一眼レフカメラ・デジタル一眼レフカメラ・冷却CCD・眼視向けに設計したサイズの小さなフラットナーレンズです。大型カメラは考慮していないので、手軽な50.8mmスリーブを採用していますから、本体の取り付けから撮影システム、天頂ミラーの取り付けまで簡単に行えます。

イメージサークルは、 $\phi 40\text{mm}$ ですが、範囲内では中心はもちろん周辺まで全面にわたってとてもシャープな像を結びます。焦点距離は、多少短縮されて、 $FL=880\text{mm}(f/7.3)$ になります。

詳しい取り付けは、システムチャートの35フラットナーシステム(P.25)をご覧ください。

- 35フラットナー
- ・焦点距離
- ・口径比
- ・イメージサークル

880mm
f/7.3
 $\phi 40\text{mm}$



■ レデューサー

レデューサーは星野撮影用に設計されたレンズで、対物レンズの焦点距離を短くして約 $f/5.6$ と明るくすると共に対物レンズより発生する各種の収差を補正する働きがあります。

レデューサーの使用により、通常の直焦点撮影に比べ良像範囲が大幅に拡がり、広視野・高画質のアストロカメラとして威力を発揮します。

一眼レフカメラの取付には専用のCA-35と使用するカメラに応じたワイドマウントが必要です。

詳しい取り付けは、システムチャートのレデューサーシステム(P.25)をご覧ください。なお、このレデューサーはTOAシリーズと互換性があり将来TOAシリーズを購入された場合も使用することが出来ます。

- レデューサー
- ・焦点距離
- ・口径比
- ・イメージサークル

670mm
f/5.6
 $\phi 50\text{mm}$

■ カメラ回転装置

レデューサー焦点撮影に必要です。撮影時にカメラを回転させ、構図を合わせることが出来ます。TSA-120には、TSA-102用カメラ回転装置を使用します。これは、TOA-130NSと互換性があります。

■エクステンダー ED 1.5 ×

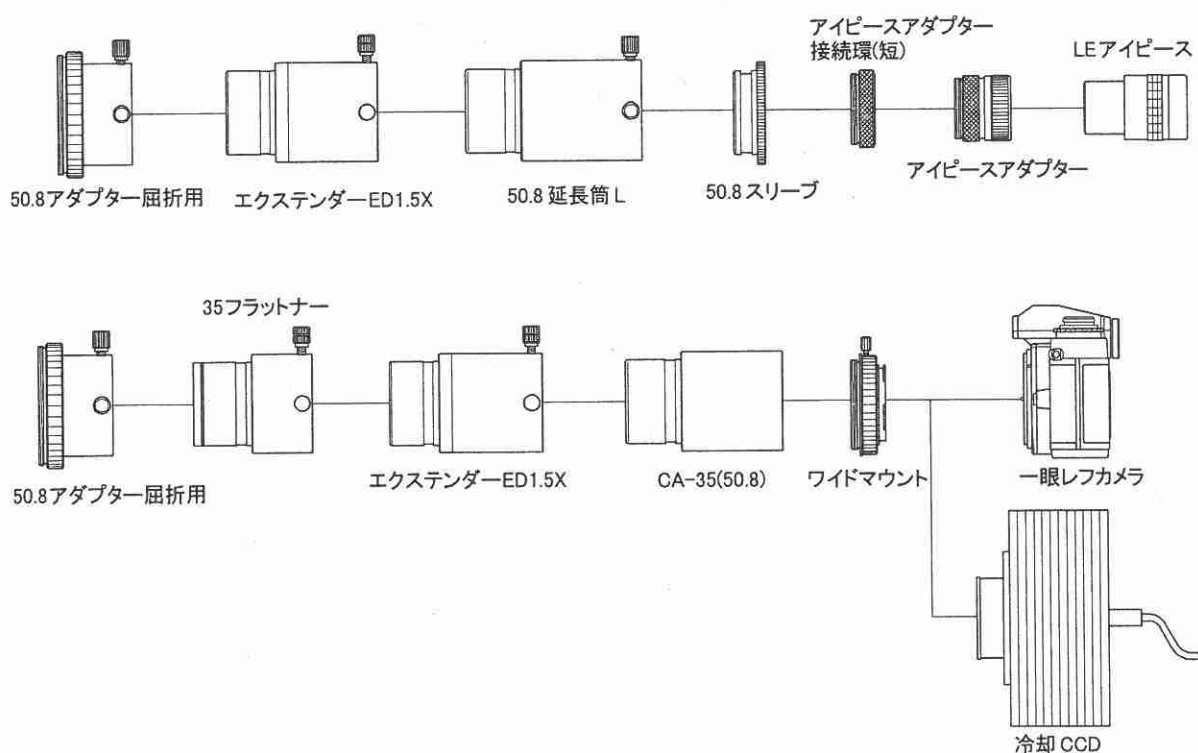
新設計の ED ガラスを 1 枚使用した、2 群 2 枚構成の 50.8mm スリーブ仕様エクステンダーです。TSA 光学系の収差性能はそのままに焦点距離を 1.5 倍に引き伸ばします。50.8mm スリーブ仕様なので脱着も簡単にできます。

焦点距離の短いアイピースは一般的にアイリリーフが短く長時間の観測は疲れやすくなります。エクステンダー ED 1.5 × は、焦点距離を 1.5 倍の 1350mm に引き伸ばし、眼視性能は主焦点よりさらに良好になるので、月・惑星の高倍率観測には、最適なレンズです。35 フラットナーの後に取り付けると完全にフラットフィールドな写野が得られます。なお、35 フラットナーと組み合わせた場合は、焦点位置が 50.8 天頂ミラーの光路長と同じになるので、直視と天頂ミラー使用の切替、または写真撮影等がほとんどドロチューブを動かさずに切り替えられます。

この場合のイメージサークルは $\phi 44\text{mm}$ なので、デジタル一眼レフ、冷却 CCD カメラに使える $f/11.3$ の望遠鏡となります。

●エクステンダー ED1.5X

- ・焦点距離 1350mm
- ・口径比 $f/11.3$
- ・イメージサークル $\phi 44\text{mm}$

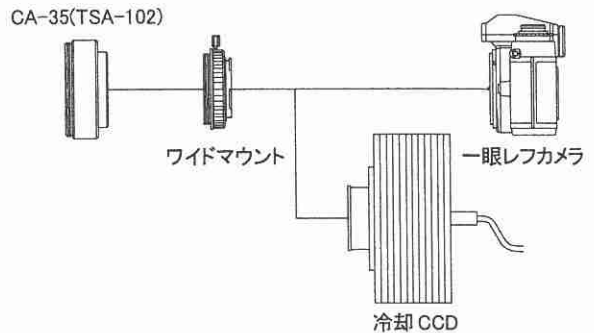
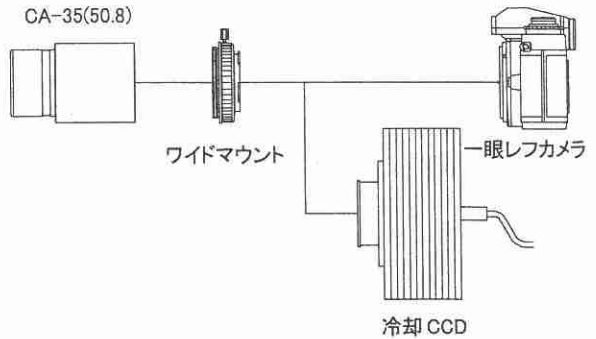


■ CA-35

35mm一眼レフカメラ・デジタル一眼レフカメラの取り付けにはCA-35が必要です。

TSA-120では撮影方法により2種類のCA-35を使い分けます。

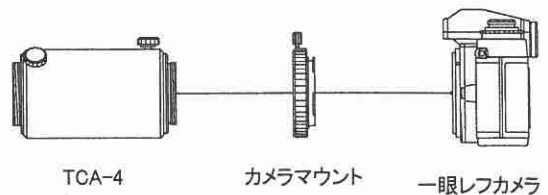
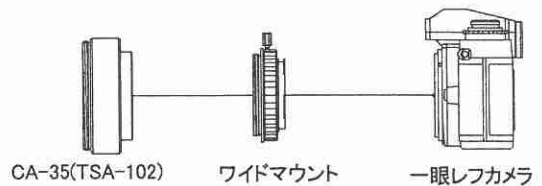
- ・レデューサーを使う場合 → CA-35(TSA-102)
- ・直焦点、35フラットナー、エクステンダー ED1.5X
→ CA-35(50.8)



■ ワイドマウント・カメラマウント

35mm一眼レフカメラ・デジタル一眼レフカメラの取付は、TCA-4による拡大撮影には「カメラマウント」、それ以外の直焦点・レデューサー・35フラットナーによる撮影には「ワイドマウント」を使います。

お持ちのカメラに応じたワイドマウント、カメラマウントをご使用ください。



⚠ 注意

ワイドマウント、ワイドリング、カメラマウントの接続面（胴突き部、バヨネット部）にキズやゴミが付いているとカメラが傾いて取り付けてしまい星像を悪化させる原因になります。撮影した写真の周辺像が不均一に流れたり、片ボケしていた場合は上記の原因が考えられます。取り扱いには十分ご注意ください。

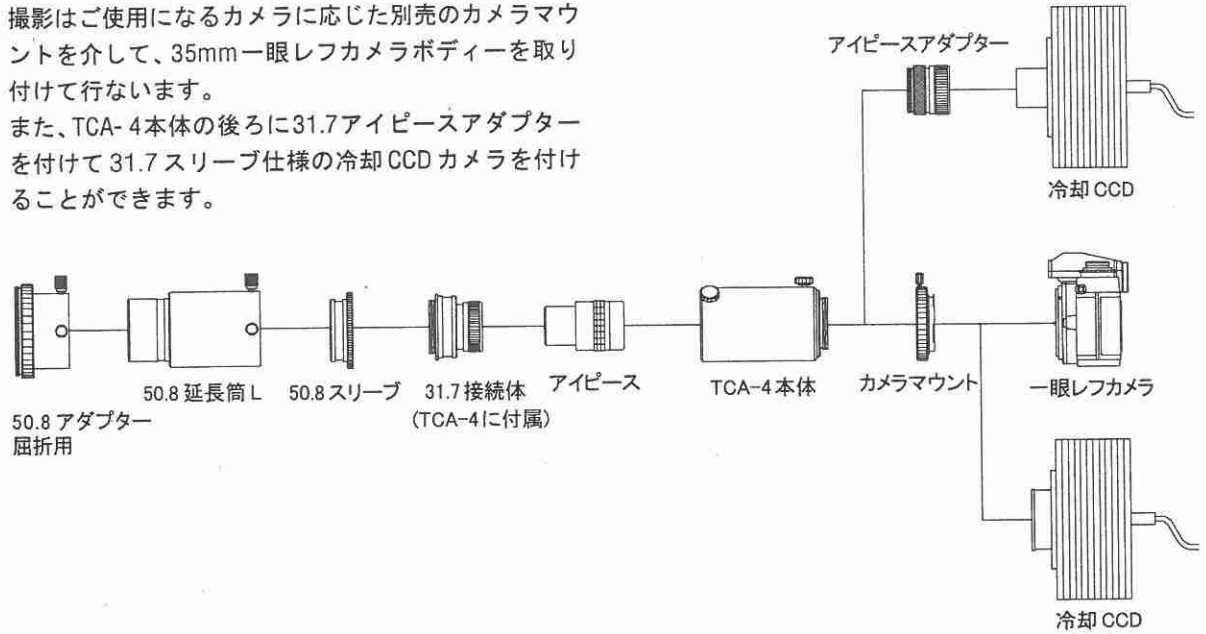
■ TCA-4

眼視の状態から拡大撮影にワンタッチで切り換えることができる、高性能アダプターです。

拡大用レンズの交換も素早くでき、拡大チューブの抜き差しにより、拡大率を任意に変えることができます。拡大用レンズにはスリーブ径31.7mmのアイピースが使用できます。拡大撮影用に設計されたPJ-20やNP-12を使用すれば、より良い結果が得られますが、取付には変換アダプターが必要です。

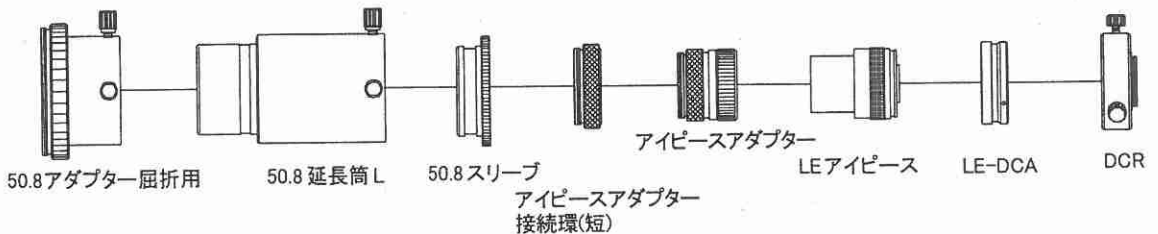
撮影はご使用になるカメラに応じた別売のカメラマウントを介して、35mm一眼レフカメラボディを取り付けて行ないます。

また、TCA-4本体の後ろに31.7アイピースアダプターを付けて31.7スリーブ仕様の冷却CCDカメラを付けることができます。



■ デジカメアダプター

近年急速に普及したコンパクトデジタルカメラ、ビデオカメラで、コリメート法により月・惑星を撮影できるアダプターです。LEシリーズアイピース(除50mm)用と24.5mmスリーブ用の2種類があります。機種により取り付かないデジタルカメラもありますのでお問い合わせください。

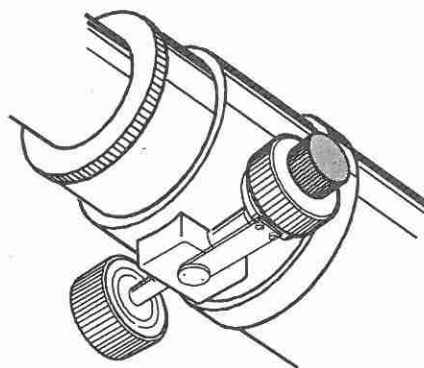


■ MEF-3

MEF-3は、微動ハンドルの回転によるドロチューブの移動量が1/7になり、ピント合わせがより細かくできるタカハシ天体望遠鏡のアクセサリーです。

外側にある小さいハンドルの減速比が1:7となっています。大きい方のハンドルを回すと標準のスピードで動きますから、それぞれをうまく使うと、素早く精度の良いピント調整ができます。

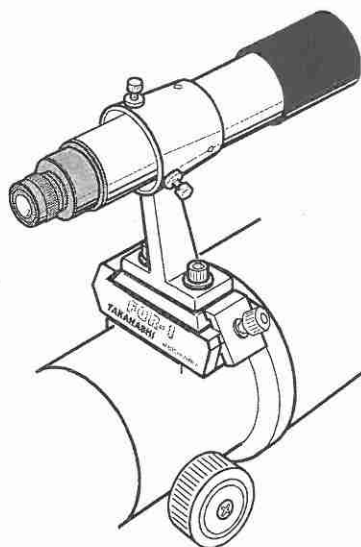
TSA-120には簡単に取り付けすることができます。



■ FQR-1

FQR-1は、ワンタッチでファインダーの脱着ができる、タカハシ天体望遠鏡用のアクセサリーです。

本体を鏡筒のファインダー取り付け部に、アダプターをファインダー脚にキャップボルトで一度セットすれば、その後は工具無しでファインダーの脱着が可能です。しかも再現性が高く、脱着を繰り返しても大きく軸がズれることはありません。鏡筒をコンパクトに収納したい方にはお勧めです。



■太陽投影板

太陽は強烈な光と熱が焦点に集中するため、そのまま直接のぞくことはできませんので、別売の太陽投影板を使って、投影法という方法で観測をします。

投影法はアイピースから出てきた太陽の像を、映写機のように小さな白いスクリーン上に映し出して観測します。

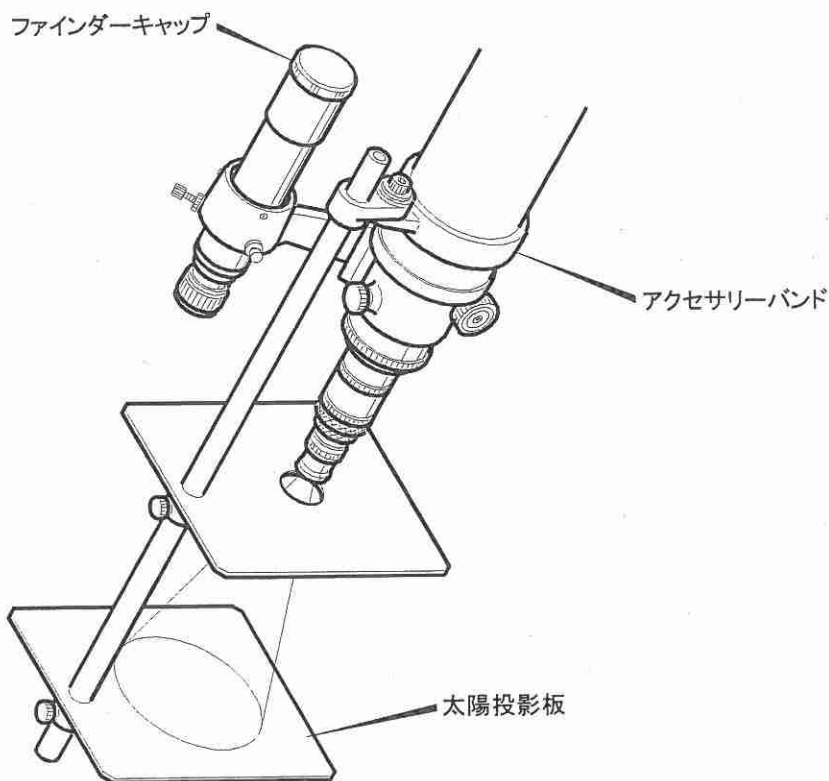
太陽の観測は主に太陽表面に現れる黒点と呼ばれる黒い染みのようなものの位置、形状、数の変化を長期間にわたって調べることにあります。観測はスクリーン上にスケッチ用紙を置いて太陽の全体像がその用紙に納まるように投影倍率を調整し、位置や形状を直接描き写します。

太陽観測は初心者にも簡単にでき、しかも学問的にも有意義な観測ですが、たとえファインダーのような小さな望遠鏡でも、焦点に集中している太陽の熱は強烈ですから、太陽観測中はファインダーにキャップをしておくなど、火傷などをせぬよう常に注意を怠らないよう心がけてください。

※太陽投影板の取付けには投影板の他に別売のアクセサリバンドが必要です。



太陽を直接裸眼でのぞくと、太陽の強烈な光と熱で失明することがありますので、決してのぞかないでください。また、太陽観測用の専用サングラスを使用した場合でも、長時間のぞいていると目を痛めたり、サングラスが割れることがありますので、使用しないで下さい。



保守・手入れ

■ 光軸について

出荷時に光軸は正確に調整されています。しかも、構造上通常の使用状態では光軸が狂うようなことはほとんどありません。

しかし、誤って強い衝撃をあたえてしまったり、落としたりすると光軸が狂うことがあります。このような場合は星像をチェックして、見え方が異常なときは早めに弊社にご相談ください。

■ レンズの手入れ

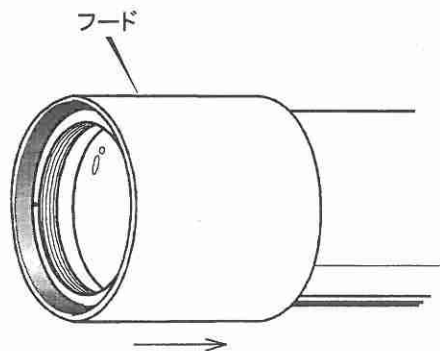
レンズ表面のゴミやホコリは、使用のたびにブロアーで吹き飛ばし、常にきれいにしておくことが大切です。しかし、夜露が付いてゴミが飛ばなかったり、露の跡が残ったりした場合は清掃する必要があります。特に露の跡は時間が経過すると消えなくなる場合がありますので、早めに清掃をされた方がよいでしょう。

お客様がレンズを拭くことはあまりお勧めできませんが、汚れがひどくないうちは次の点に注意し清掃してください。

レンズクリーニングにカメラ用品店などで販売しているクリーナーを使うと、拭きムラが出てきれいに拭くことは難しいので、薬局で販売している『無水エタノール(アルコール)』を使用してください。また、拭き上げ用のクリーニングペーパーはレンズ清掃用を使用します。

レンズ面を拭く前にホコリをブロアーで十分吹き飛ばし、拭くときはキズが付かないように軽く拭くようにしてください。

レンズ清掃によって付いたキズは保証対象外となりますので、キズなどが付かないように十分注意して行ってください。また、汚れがひどい場合や清掃に不安がある方は弊社へお問い合わせください。



使用上のご注意

■ 急激な温度変化はさけて下さい。

屋外で観測後すぐに暖かい部屋に入れると、一時的にレンズ面が曇ることがあります。極端に大きな温度差が生じるような条件の時はレンズが割れることもありますので、レンズに温度差のある空気が直接触れないように対処してください。

■ レンズを十分乾燥させてから保管してください。

夜露に濡れたり、湿気を帯びたまま放置しておくと、レンズ面にカビや曇りが生じやすくなり、やがてヤケとなり、レンズ清掃をしても落ちなくなります。室内でじゅうぶん乾かしてから風通しのよいところに保管して下さい。保管時には対物キャップの内側にシリカゲルの入った小袋を固定するなどして、湿気対策を万全に行なってください。

■ 分解はしないで下さい。

レンズを取り出すとき、または鏡室に納めるときには専用の治具が必要で、安易に分解するとレンズを破損するおそれがあります。たとえ無傷でレンズを組み立てることができても、像が著しく悪化することがあります。

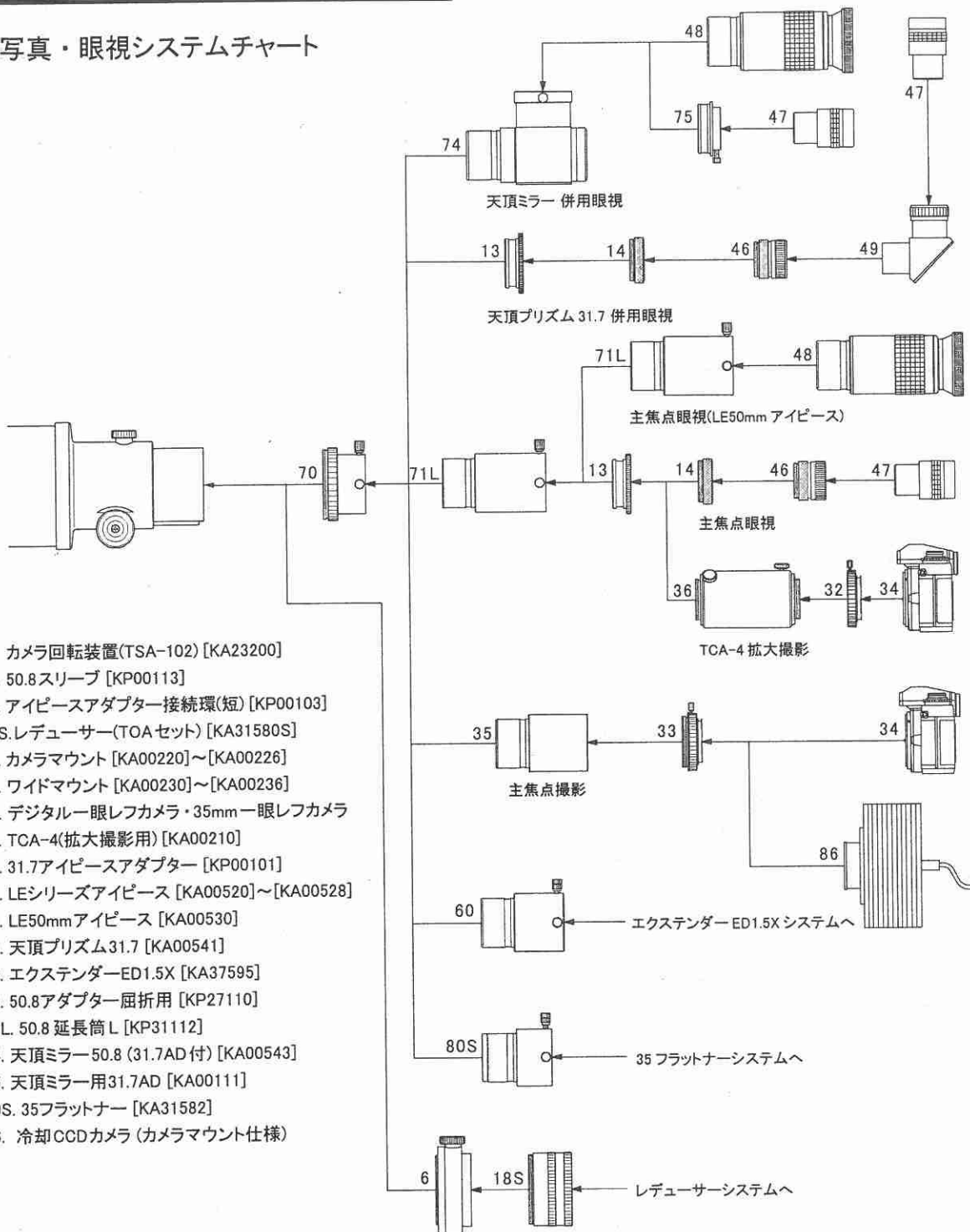
お客様がレンズを分解された場合の傷、像の悪化については、弊社では責任を負いかねます。

■ スプレー式のエアークリーナーの使用は避けてください。

対物レンズは温度変化に敏感なため、クリーナーのノズルから出るガスによりレンズが局部的に冷却されて、レンズを破損するおそれがあります。夏期や車のトランクで温められたレンズに対しては特に注意が必要です。レンズ表面のホコリは、レンズが常温に落ち着いた状態でゴム球式のブロアーを使って吹き払ってください。

システムチャート

■写真・眼視システムチャート



* No. 13, 14, 46, 70, 71L は、標準付属品です。

* No. 46 を 24.5 アイピースアダプターに交換すれば、スリーブ径 24.5mm のアイピースが使用できます。

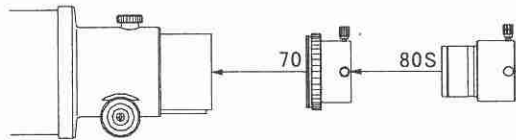
* No. 34 デジタル一眼レフカメラ・35mm一眼レフカメラは機種によって取り付けられないものがあります。

* No. 75 天頂ミラー 31.7AD は、No. 74 天頂ミラーに付属しています。

■ 35フラットナー システムチャート

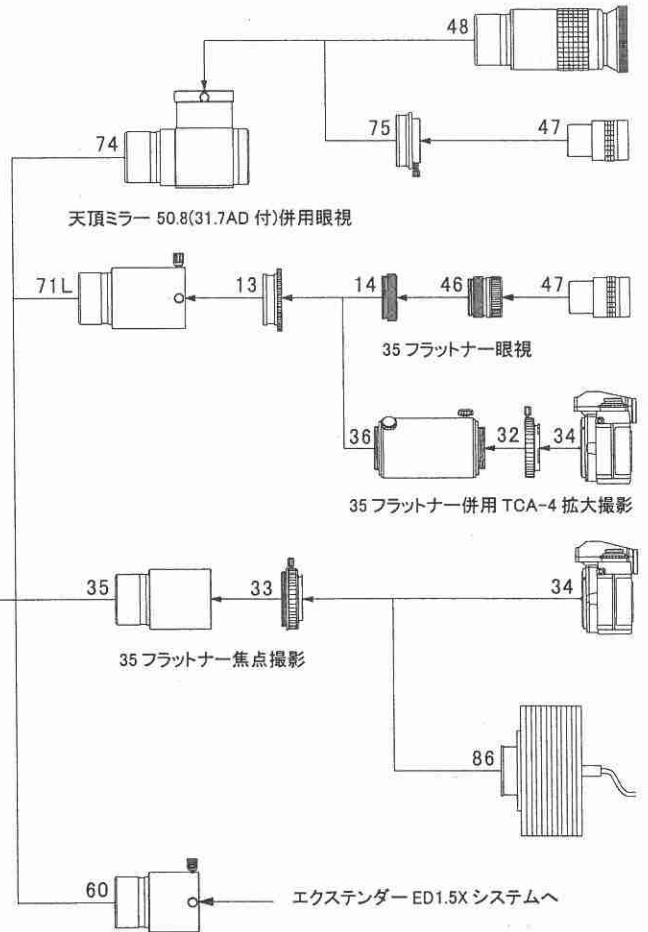
● 鏡筒本体付属品

- 13. 50.8スリーブ [KP00113]
- 14. アイピースアダプター接続環(短) [KP00103]
- 46. 31.7アイピースアダプター [KP00101]
- 70. 50.8アダプター屈折用 [KP27110]
- 71L. 50.8 延長筒 L [KP31112]



● オプション部品

- 32. カメラマウント [KA00220]~[KA00226]
- 33. ワイドマウント [KA00230]~[KA00236]
- 34. デジタル一眼レフカメラ・35mm一眼レフカメラ
- 35. GA-35(50.8) [KA31201]
- 36. TCA-4(拡大撮影用) [KA00210]
- 47. LEシリーズアイピース [KA00520]~[KA00528]
- 48. LE50mmアイピース [KA00530]
- 60. エクステンダーED1.5X [KA37595]
- 74. 天頂ミラー50.8 (31.7AD付) [KA00543]
- 75. 天頂ミラー用31.7AD [KA00111]
- 80S. 35フラットナー [KA31582]
- 86. 冷却CCDカメラ(カメラマウント仕様)

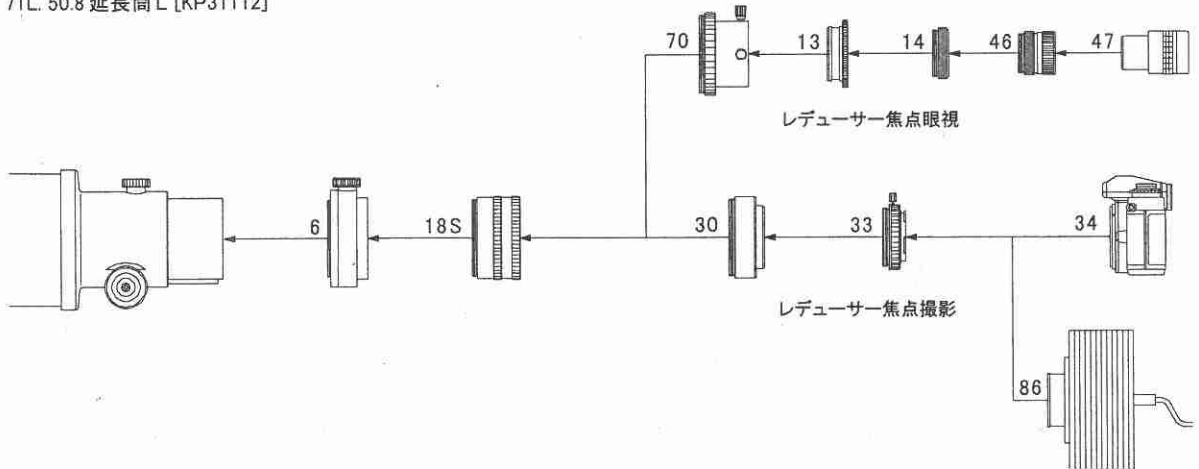


- * No. 46 を 24.5 アイピースアダプターに交換すれば、スリーブ径 24.5mm のアイピースが使用できます。
- * No. 34 デジタル一眼レフカメラ・35mm一眼レフカメラは機種によって取り付けられないものがあります。
- * No. 75 天頂ミラー31.7AD は、No. 74 天頂ミラーに付属しています。

■レデューサー システムチャート

●鏡筒本体付属品

- 13. 50.8スリーブ [KP00113]
- 14. アイピースアダプター接続環(短) [KP00103]
- 46. 31.7アイピースアダプター [KP00101]
- 71L. 50.8延長筒L [KP31112]



●オプション部品

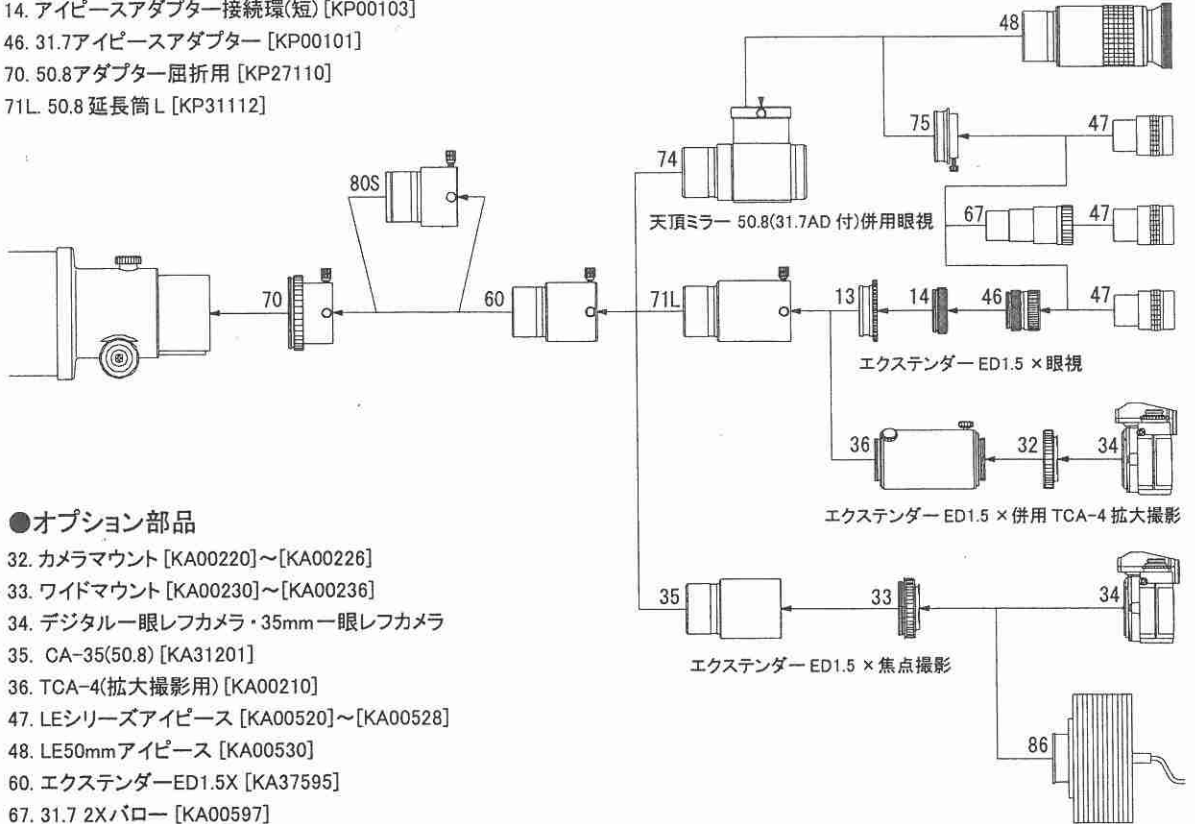
- 6. カメラ回転装置(TSA-102) [KA23200]
- 18S.レデューサー(TOAセット)[KA31580S]
- 30. CA-35(TSA-102) [KA23201]
- 33. ワイドマウント [KA00230]~[KA00236]
- 34. デジタル一眼レフカメラ・35mm一眼レフカメラ
- 47. LEシリーズアイピース [KA00520]~[KA00527]
- 86. 冷却CCDカメラ(カメラマウント仕様)

- * No. 34 デジタル一眼レフカメラ・35mm一眼レフカメラは機種によって取り付けられない場合があります。
- * No. 46 を 24.5 アイピースアダプターに交換すれば、スリーブ径 24.5mm のアイピースが使用できます。

■エクステンダーED1.5× システムチャート

●鏡筒本体付属品

- 13. 50.8スリーブ [KP00113]
- 14. アイピースアダプター接続環(短) [KP00103]
- 46. 31.7アイピースアダプター [KP00101]
- 70. 50.8アダプター屈折用 [KP27110]
- 71L. 50.8延長筒L [KP31112]



●オプション部品

- 32. カメラマウント [KA00220]～[KA00226]
- 33. ワイドマウント [KA00230]～[KA00236]
- 34. デジタル一眼レフカメラ・35mm一眼レフカメラ
- 35. CA-35(50.8) [KA31201]
- 36. TCA-4(拡大撮影用) [KA00210]
- 47. LEシリーズアイピース [KA00520]～[KA00528]
- 48. LE50mmアイピース [KA00530]
- 60. エクステンダーED1.5X [KA37595]
- 67. 31.7 2Xパロー [KA00597]
- 74. 天頂ミラー 50.8 (31.7AD 付) [KA00543]
- 75. 天頂ミラー用31.7AD [KA00111]
- 80S. 35フラットナー [KA31582]
- 86. 冷却CCDカメラ(カメラマウント仕様)

- * No. 34 デジタル一眼レフカメラ・35mm一眼レフカメラは機種によって取り付けられないものがあります。
- * No. 75 天頂ミラー 31.7AD は、No. 74 天頂ミラーに付属しています。
- * No. 46 を 24.5 アイピースアダプターに交換すれば、スリーブ径 24.5mm のアイピースが使用できます。
- * No. 80S 35 フラットナーを併用しないと像面湾曲のためフラットフィールドな写野が得られず、写真撮影時に周辺像が悪化します。

タカハシ 株式会社 高橋製作所

〒174-0061 東京都板橋区大原町 41-7
TEL.03-3966-9491 FAX.03-3966-9524