

Flatfield Super Quadruplet

---

# **FSQ-85ED**

取扱説明書

**タカハシ**

このたびは FSQ-85ED をご購入いただき、まことにありがとうございます。  
FSQ-85EDは光学系を ED 含む 4 枚玉にすることで、色収差など各収差が補正された像面湾曲のない 4 枚玉アポクロマート屈折望遠鏡です。  
さらに、レデューサーなどのオプション部品をそろえていて、いろいろな使い方でできる望遠鏡ですが、性能を十分発揮していただくために、ご使用前に本書をよくお読みください。製品に関する注意事項なども書かれていますので、必ずご覧ください。  
製品は、全品厳重な検査の後出荷しておりますが、万一不備な点がございましたらお早めに当社へお申し付けください。

## 安全上のご注意 必ずお守り下さい。

### 警告

天体望遠鏡を太陽に向けると焦点に集中する光と熱は膨大で大変危険です。

絶対に太陽を見ないでください。  
失明の原因となります。



### 注意

- この鏡筒を赤道儀に取り付ける場合は、落下させたり指を挟まないように慎重に行ってください。思わぬけがの原因となることがあります。
- この製品を不安定な場所におかないで下さい。倒れたり、落ちたりしてけがの原因となることがあります。
- この製品を直射日光の当たるところにおかないで下さい。太陽光が差し込むと焦点付近がかなり高温になるため、火災の原因となることがあります。
- この製品のピント調整の際、指をはさみけがをすることがあります。ご注意ください。
- ボタン電池やアイピース、キャップなど小さな部品をお子さまが飲み込まないようにご注意ください。万一飲み込んでしまった場合は、ただちに医師にご相談下さい。
- 梱包材には発泡スチロールなど、燃えやすい素材が含まれていますので、火のそばには置かないでください。また、大きなビニール袋もありますので、お子さまがかぶったりしないように、保管に注意して下さい。

## もくじ

安全上のご注意	2
もくじ、本体仕様	3
各部の名称	4
FSQ-85ED の特長	5
使ってみよう	6～11
使いこなすために	12～14
アクセサリーについて	15～21
保守・手入れ	22
使用上のご注意	22
システムチャート	23～25
オプション一覧	26

## 本体仕様

形 式	4群4枚構成 改良型ベッツパール アポクロマート
有効口径	85mm
焦点距離	450mm
口径比	1 : 5.3
分解能	1.36"
極限等級	11.4等
集光力	147倍
イメージサークル	φ 44mm(良像保証範囲、光量は70%以上有り)

### —<エクステンダー ED1.5X 使用時>—

合成焦点距離	680mm
合成口径比	1 : 8.0
イメージサークル	φ 44mm

### —<レデューサー QE 0.73X 使用時>—

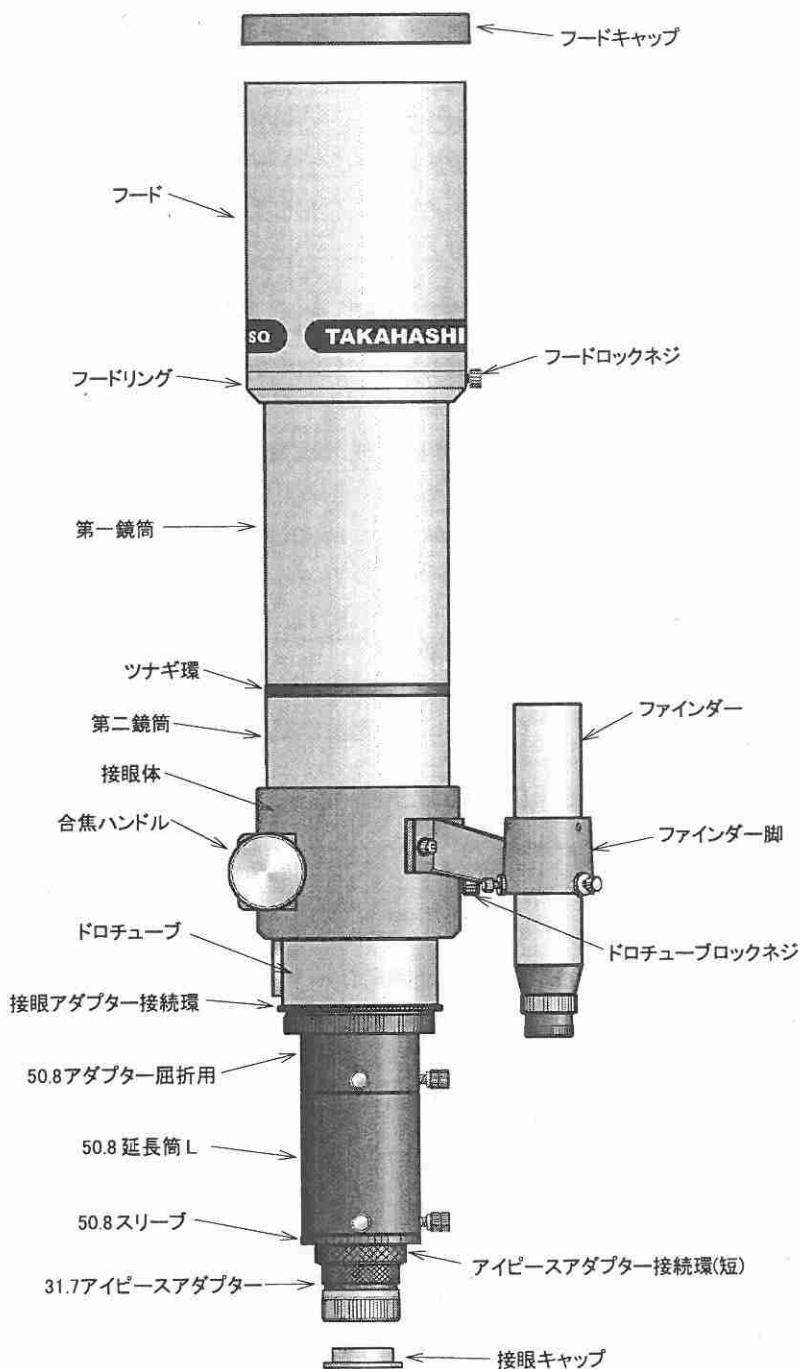
合成焦点距離	327mm
合成口径比	1 : 3.8
イメージサークル	φ 44mm

鏡筒径	95mm
鏡筒全長	615mm (フード収納時は525mm)
重量	3.6 kg (ファインダー含む)
ファインダー	6倍 30mm (実視界 8°)

付 属 品	保証書、取扱説明書、工具(4mm ヘクスキー) ※セット品にはアイピース類が付属します。
-------	---

# 各部の名称

FSQ-85ED



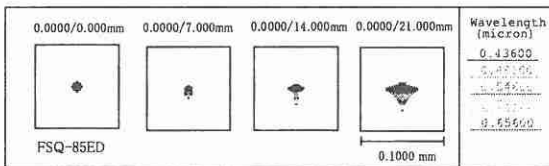
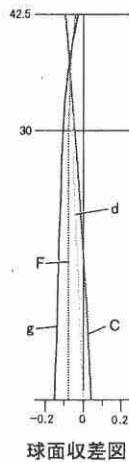
# FSQ-85ED の特長

## ●現代仕様の光学系

コンパクト機にふさわしい光学系を念頭に置いて企画・設計をおこなった結果、改良型ペッツパールとでも呼べる、中心から35mmフルサイズのイメージサークルであるφ44mmまでを重視した製品が誕生しました。

画面中心からφ20mmほどまでは兄貴分のFSQ-106EDを上回る高性能です。φ44mm(35mmの四隅)では約30ミクロンと平坦性はやや劣りますが、APSサイズの撮像素子が主流のデジタル一眼レフカメラや冷却CCDでの撮影が主体の現在の環境には、必要にして十分な光学系だと考えました。

眼視性能は、f/5.3の基本状態で眼視ストレール比が95%、EDガラスを使用した新設計のエクステンダーED1.5Xを使用したf/8の時で98%以上と、こちらもFSQ-106EDを上回る高性能な望遠鏡です。

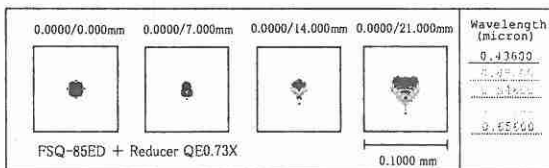


## ●対象に応じて選べる焦点距離

FSQ-106ED用として設計したレデューサーQE0.73Xを使用すれば、327mm f/3.8 というカメラレンズ並みの焦点距離と明るさで、収差性能では高性能望遠レンズを上回ります。φ44mmあたりで30ミクロン以下の星像です。

もちろん、エクステンダー ED1.5Xを使用しても、基本状態やレデューサー使用時と同等のフラットフィールドな性能は維持しています。

このようにFSQ-85EDは、327mm f/3.8、450mm f/5.3、680mm f/8.0と3種類の焦点距離を使い分けることができます。それぞれの焦点距離において、眼視、撮影ともに光学性能に妥協はなく、最高水準のフォトビ



ジュアル コンパクトテレスコープに仕上がっています。

## ●減速微動装置を標準装備

FSQ-106EDで好評の新型減速微動装置を標準装備しています。1:7の減速比により、細かいピント調整が可能です。

## ●周辺減光の減少

FSQシリーズ以外の機種は、光量が60%以上ある範囲をイメージサークルとして表示していますが、FSQ-85EDの場合、ペッツパールタイプの性格上光量60%のところではやや星像が肥大してしまいます。よって、RMS-SPOT サイズが30ミクロンまでの範囲をイメージサークルとしました。この位置の光量は70%以上あるので、デジタルデバイスでの撮影でも周辺減光が目立ちにくくなります。

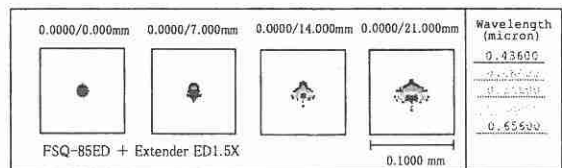
## ●専用KBプレート

4枚玉のFSQシリーズは接眼体側にもレンズが入っているため、カメラや冷却CCDを付けると、どうしても接眼部側が重くなってしまいます。赤道儀に搭載したときのバランス対策として専用のKBプレートを用意しました。レボルビング時にカメラとプレートの干渉を避けるため、鏡筒バンドの取り付け部を高くしてあります。

## ●エクステンダー ED 1.5X

新設計のEDガラスを1枚使用した2群2枚構成の、50.8mmスリーブ仕様エクステンダーです。FSQ-85EDのほか、TOA-130、TOA-150、TSA-102にもマッチングが非常に良くなるように設計しています。TOAとTSAに使用した場合、フラットナーの後に付ければ、完全にフラットフィールド(FSQ-85EDは直接付けてフラットフィールド)になります。

なお、FSQ-85EDは従来のエクステンダーQ 1.6Xとのマッチングはあまり良くないのでおすすめできません。



# 使ってみよう

出荷時にはファインダー脚を外してありますので、次の要領でファインダーを取り付けて下さい。

## ■ファインダー脚の取り付け

ファインダー脚の取り付けは、前後を確認して載せ付属のM5×12のボルトを使用してしっかりと固定して下さい。このボルトを脚を付けないまま最後までしめると、内部でドロチューブに当たるので、必ず脚を付けて使用して下さい。

## ■ファインダーの取り付け

ファインダー調整ネジと固定ネジの先端が脚の内側に出すぎて、ファインダーを挿入するときの邪魔にならないようにしておきます。挿入後は、ファインダーになるミゾに固定ビスを合わせ、ファインダー脚の内周とファインダー鏡筒との隙間が均等になるように、ファインダー調整ネジと固定ネジを回して調整し、ロックナットで固定します。

FSQ-85EDには標準で6X30ファインダーが付属していますが、一回り大きい7X50ファインダーに交換することができます。

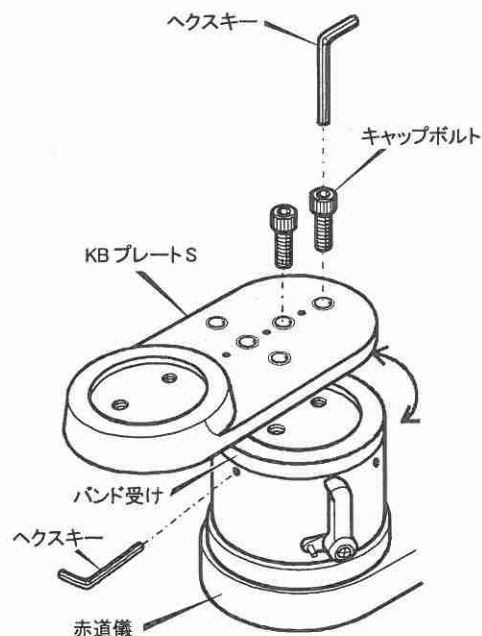
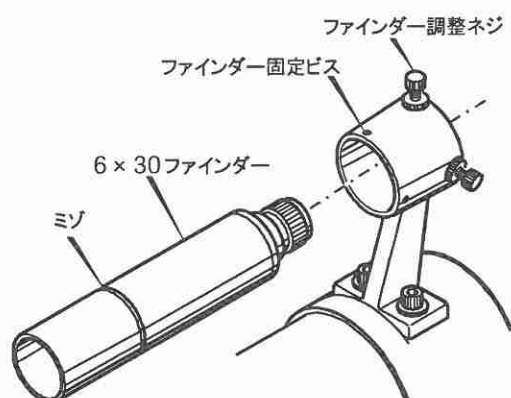
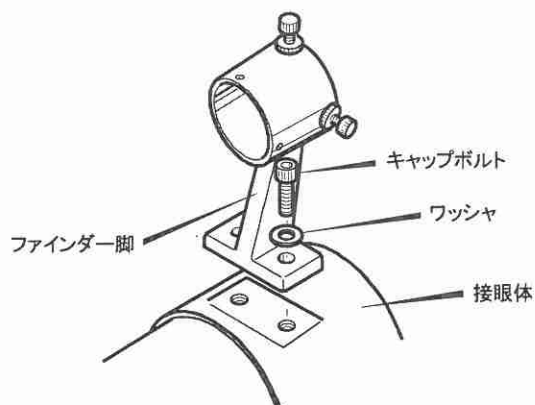
## ■赤道儀への取り付け

FSQ-85EDは接眼部が重いため、接眼部に観測機器を接続したときバランスが取れるようにKBプレートSを用意しています。図のように赤道儀のバンド受けに、KBプレートSを2本のキャップボルトで取り付けます。

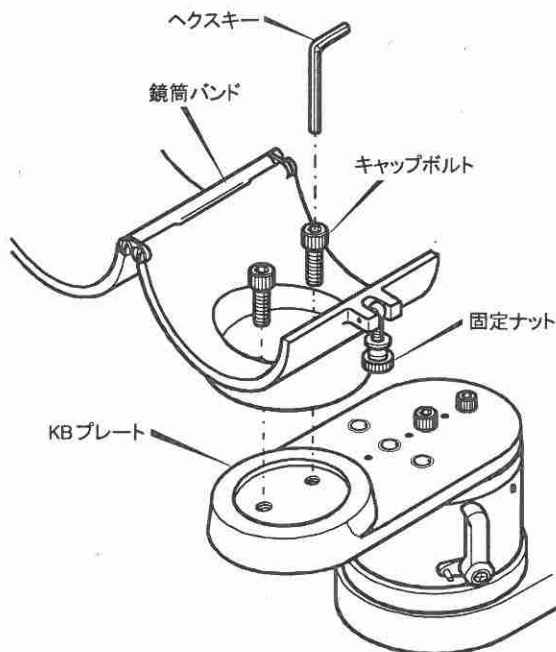
鏡筒バンドをKBプレートSを介して取り付ける場合と、鏡筒バンドを直接バンド受けに取り付ける場合では、クランプの位置が90度ずれることがあります。接眼部に取り付ける機材の重量によって、取り付け位置を3箇所選ぶことができます。通常の眼視観測では、一番内側の横方向の穴で取り付ければよいでしょう。鏡筒に対してクランプ位置を元に戻すには、バンド受けの下部にある3本のセットビスを緩め、バンド受けを90度回転させてからセットビスを締めてください。次にKBプレートに、専用の鏡筒バンドを2本のキャップボルトで取り付けます。

鏡筒バンドを開いて鏡筒を載せ、バンドを閉じた後、固定ナットを締め付けて固定します。

なお、固定ナットを締め付ける前に鏡筒を前後させ、赤緯軸まわりのバランスを合わせてから鏡筒を固定して下さい。(詳細は赤道儀の説明書をご覧ください。)



専用の鏡筒バンドは弊社製のシステム赤道儀全機種に取り付けられるので、使用目的に合わせて赤道儀を選ぶことができます。特に星野写真撮影を目的とする場合は、できるだけ大きな赤道儀をご使用になることをお勧めします。



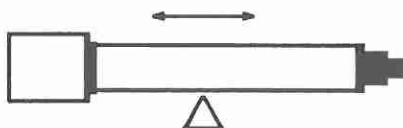
## ■ バランス

鏡筒バンドに鏡筒を乗せたら、必ず各部のバランスを合わせておきましょう。対物レンズ側は重くなっていますので、バランスが合っていないとクランプが効きにくくなったり、クランプをわずかにゆるめただけで急に回転したりするので危険です。また、モータードライブを駆動させている場合、ギアに大きな負担がかかり、赤道儀の寿命を縮める原因ともなります。バランス合わせを行なうときは、鏡筒にアイピースなど、実際に観測するときの状態にしてから行なってください。

### ● 赤緯軸を中心とした軸まわりのバランス

1. 赤緯クランプをゆるめて、赤緯軸が水平になる位置で固定します。このとき、赤緯軸まわりのバランスが大きく狂っていて回転しにくいときは、先に赤緯軸まわりのバランスをだまかに合わせてから行なってください。
2. 機材が急に動き出さないように注意しながら赤緯クランプを静かにゆるめ、赤緯軸まわりのバランスの様子をみます。

3. バランスが合っていない場合は、鏡筒バンドをゆるめて鏡筒を前後にずらして、最もバランスの良い位置で固定します。特にカメラなどを装着するときは、あらかじめバランスをよく考えてから取り付ける位置を決めてください。



### ● 赤経軸(極軸)を中心とした軸まわりのバランス

1. 赤緯軸まわりのバランスがとれた状態で、赤緯クランプをしっかりと締めて固定します。
2. 赤経クランプをゆるめて極軸まわりのバランスの様子をみます。
3. バランスが合っていない場合は、バランスウェイトを移動して最もバランスのよい位置で固定します。
4. ウェイトをシャフトの先端までいっぱい寄せた場合、別売の補助ウェイトを追加してください。



## ■ フードの伸縮

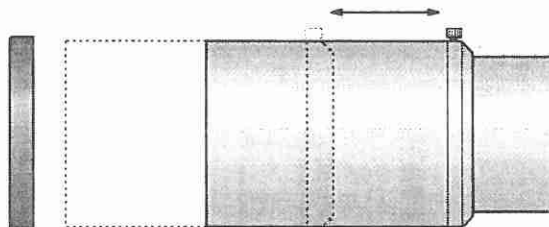
FSQ-85EDのフードは伸縮します。移動の時は縮めてコンパクトにし、観測時には伸ばして迷光を防ぎます。

フードを伸ばすには、

1. フードキャップを外す
2. フードロックネジ(1本)をゆるめる
3. フードを伸ばす
4. フードロックネジ(1本)をしめる

の手順でおこなってください。

縮めるときはこの逆です。



### ※注意

フードをスライドするときには、必ずフードキャップを外してからおこなってください。付けたままでフードをスライドさせると、フードキャップが飛んで外れることがあります。

## ■アイピースについて

当社では下記のような各種アイピースを発売しています。それぞれの特徴を活かし、観測目的に合わせて上手に使い分けてください。

### ● LE(エルイー)

当社製のアメリカンサイズアイピースで、視界が広く低倍率用から高倍率用まで種類も豊富です。

LE5, LE7.5 : 取付けサイズφ 31.7mm・φ 24.5mm 兼用

LE10, LE12.5, LE18, LE24, LE30 : 取付けサイズ  
φ 31.7mm

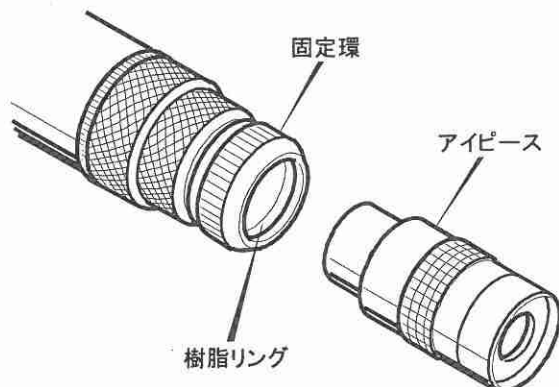
LE50 : 取付けサイズφ 50.8mm

### ● Hi-LE(ハイ・エルイー)

惑星観測など高倍率用に当社が開発したアイピースで、短焦点ながらのぞきやすく高性能です。

Hi-LE2.8, Hi-LE3.6 : 取付けサイズφ 31.7mm

φ 24.5mm 兼用



## ■アイピースの取付け

固定環をゆるめて接眼キャップを外し、アイピースを差し込み再び固定環を締めてアイピースを固定します。

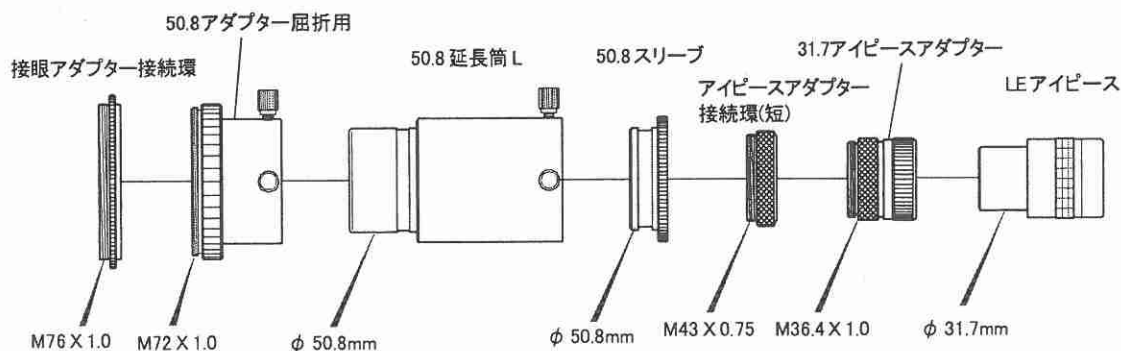
このとき固定環をゆるめてもアイピースが入らない場合は、固定環の内側にある樹脂リングを指で押し抜けてください。

## ■その他のアクセサリーの取付け

接眼部には各種のアクセサリーが取り付けられるように、いくつかのアダプターおよびリングで構成されています。システムチャートをよくご覧になり、間違いないように取り付けてください。取付け方を間違えるとピントが合わなくなったり、本来の性能を発揮できないことがあります。

## ■ピント合わせ

望遠鏡にアイピースを取り付けた後は、天体や景色がはっきりと見えるように、ピントを合わせる必要があります。特に星を見る場合、ピントが大きく狂っていると、視野内に星を捕らえていても、何も見えないことがあります。また、ピントを正確に合わせないと、望遠鏡の持つ本来の性能を引き出すことができません。天体写真撮影では、ピントを正確に合わせる事が良い写真を撮るための決め手となります。次の要領で、常にベストピントで観測に臨むように心がけてください。





## ●合焦機構について

FSQ-85EDの合焦機構は、ピントのピークがつかみやすく合焦ハンドルを回すスピードを加減しやすいラック・ピニオン方式を採用しました。

ピント合わせは、合焦ハンドルを回すと直結されているピニオンギアが回転することで、ドロチューブに取り付けられているラックギアがドロチューブごと前後に動きます。ドロチューブクランプをゆるめ、合焦ハンドルを図の矢印方向に回すとドロチューブが繰り出され、反対方向に回すと繰り込まれます。

FSQ-85EDにはMEF(減速微動装置)が標準装備されています。外側にある小さいハンドル(黒色、微動ハンドル)の回転によるドロチューブの移動量は1/7になり、細かなピント合わせをすることができます。大きいハンドル(粗動ハンドル)を回すと標準のスピードで動きますから、それぞれをうまく使うと素早く精度の良いピント調整ができます。

MEFを組み込んだため、粗動ハンドルを回してドロチューブを動かした場合、動きがスムーズでないことがあります。粗動ハンドルでは大まかなピント合わせを行い、精密なピント合わせには微動ハンドルでおこなってください。

## ●ピント合わせ

フードキャップ、接眼キャップを外して、アイピースアダプターにアイピースを取り付け、ドロチューブロックネジがゆるんでいることを確認してから合焦ハンドルをゆっくりと回します。

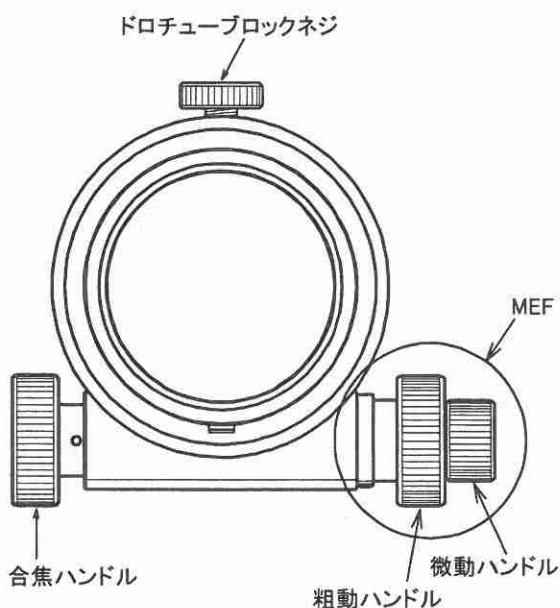
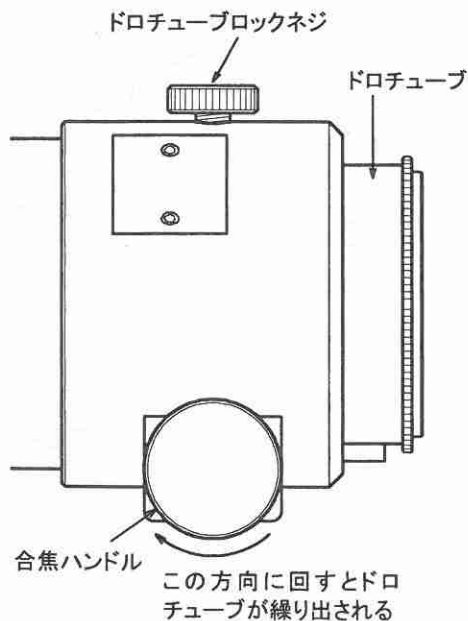
出荷時にはドロチューブを最も繰り込ませた状態になっていますので、初めて望遠鏡を使用する場合は、ドロチューブを少しずつ繰り出して行けば、徐々にピントが合ってきます。いきなり天体にピントを合わせるよりも、昼間のうちに遠くの景色でピントを合わせて(景色は逆さまに見えます)そのときのピント位置をドロチューブに印を付けておくと、天体を見るときを目安となり、その位置からわずかなピント調整で良いピントが得られます。

高倍率で星を見る場合は、わずかなピントのずれでも星像が大きくボケてしまい、何も見えないことがありますので、初めは低倍率でピントを合わせてから高倍率のアイピースに差し替えてピントを合わせなおしてください。

## ●ドロチューブロックネジについて

ピントがよく合った状態でドロチューブを固定できるように、ドロチューブロックネジが付いています。眼視観測時には特にクランプは必要としませんが、写真撮影時には接眼部に取り付けたカメラの重さでドロチューブが動き、ピントがずれてしまうことがありますので、このロックネジを締めてドロチューブをしっかり固定してください。

再びドロチューブを動かすときは、必ずこのロックネジゆるめてください。ロックネジを締めたまま無理に合焦ハンドルを回すと、ギアを破損したり、ガタの発生の原因ともなります。



## ■ファインダーの調整



望遠鏡の視野内は倍率が高く、見えている範囲（実視界）が狭いので、目的の天体を直接望遠鏡の視野へ導入するのは大変です。また、カメラを取り付けて星野写真を撮る場合、ピント面の像は大変暗く見にくいので、目標の天体を視野の中央に導入し確認することは困難です。

ファインダーは実視界の広い低倍率の小望遠鏡で、あらかじめファインダーと望遠鏡の光軸を平行にしておけば、目標天体をファインダーの視野の中央に導入することができます。このように、望遠鏡を扱う上でファインダー合わせは大切ですから、観測前に次の手順によりファインダー合わせを必ず行なってください。

### ●手順

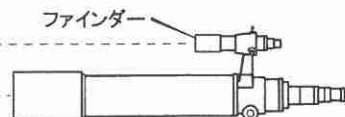
1. 望遠鏡をシステムチャートに従い眼視用にセットして低倍率のアイピースを取り付け、できるだけ遠くにある目立つ景色を目標に選んで視野の中央に入れます。
2. アイピースを高倍率のものに変え、再び目標物を視野の中央に導入して望遠鏡を固定します。
3. ファインダーをのぞきながら下記の要領でファインダーを動かし、目標物が十字線の交点にくるよう調整します。
4. ファインダーと望遠鏡の光軸が平行になったところで、ロックナットを締めて固定します。

※以上の操作は昼間のうちに行ない、夜間の観測に備えておきましょう。

※星を使ってファインダー合わせを行なう場合は、調整中にも日周運動で星が動いてしまうため、できるだけ明るい星で短時間にこの作業を行なうか、極軸を合わせた上で赤道儀のモータードライブを駆動させた状態で行なってください。

### ●調整ネジによる動き

1. 各ロックナットを調整ネジの頭部の方へ寄せておきます。
2. 右図の太い矢印の方向へファインダーを動かす場合は、aの調整ネジをゆるめながら、cのネジで少しばつ押し、次にbのネジをゆるめながら、cのネジで少しばつ押ししてください。これら二つの動きの合



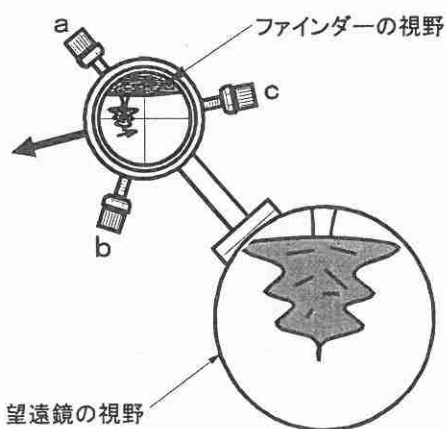
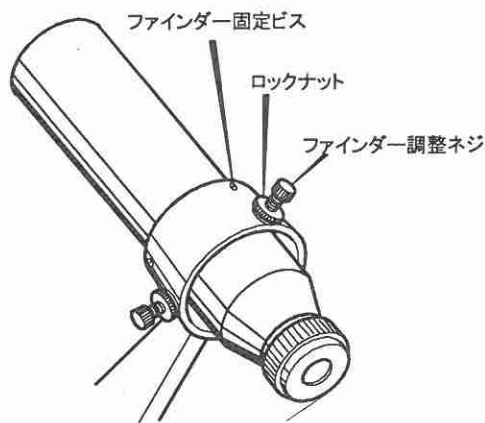
成によりファインダーを目的の方向へ向けることができます。

このときファインダーの筒先は太い矢印とは逆の方向に動き、視野内の景色も図の小さい矢印の方向に動きます。

3. 同様にして三組の調整ネジにより、ファインダーの向きを調整します。

※実際にファインダーをのぞきながら、三組の調整ネジの動きとファインダー内の景色の動きとの関係をよく理解してください。

※調整ネジをゆるめてもファインダーがうまく動かない場合は、前方の固定ビスを少しゆるめてください。

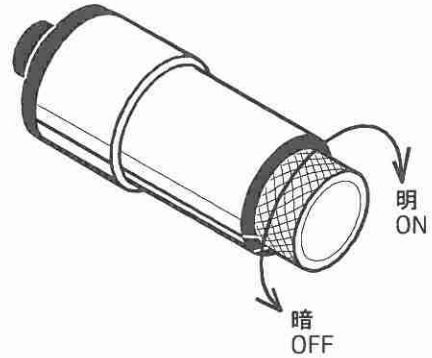


FSQ-85EDに標準付属の6×30ファインダーを7×50ファインダーに交換すると、暗視野照明装置を取り付けることができます。

### ■暗視野照明装置について

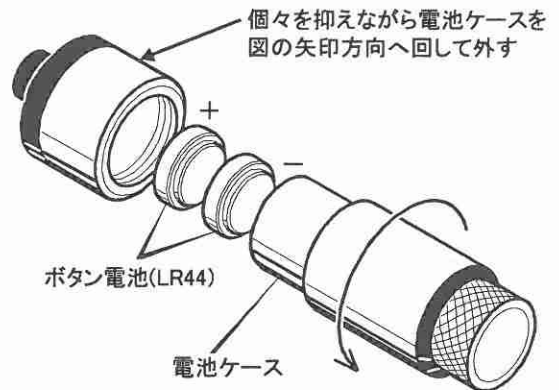
7×50ファインダーには、別売の暗視野照明装置を取り付けることができます。暗視野照明装置を使うと、暗い空をバックに十字線が赤く照らし出されてよく見え、天体を導入するのが楽です。星野写真撮影時に撮影天体を中央に導入したり、実際に写る範囲を確認できるので大変便利です。

暗視野照明装置は、スイッチ付きポリウレームのツマミを図のONの方向へ回すとカチッという音がしてスイッチが入り、そのまま同じ方向へツマミを回していくと照明がだんだん明るくなります。逆方向へ回すと照明がだんだん暗くなり、カチッという音でスイッチが切れます。ファインダーを覗きながら、星と十字線の両方が見やすいように、照明の明るさを調整してください。



### ■電池の交換

電池を入れ替える場合は、図のように電池ケースを外してください。新しい電池は両極面をよく拭いてから、極性を間違えないように注意して電池ケースに入れてください。電池はボタン電池(LR44)または同等品を使用しています。



※6×30ファインダーに暗視野照明装置を取り付けることはできません。

## 使いこなすために

### ■観測前の準備

FSQ-85EDなどの屈折望遠鏡は、気温が低い時などは温度順応して星像が安定するまで時間がかかります。できれば観測する1時間前には外に出て、外気温になじませてから使用して下さい。

### ■眼視観測

#### ●倍率について

倍率は次の式で求めることができます。

(望遠鏡の焦点距離) ÷ (アイピースの焦点距離)

(例) LE18mmを付けた場合

$$450 \div 18 = 25$$

したがって、アイピースの焦点距離が短いほど高倍率になり、長いほど低倍率になります。

しかし、一般的に倍率の上限は口径 (cm) の20倍、下限は1.4倍とされ、上限を有効最高倍率、下限を有効最低倍率といいます。

FSQ-85EDの口径は85mmですから、倍率の上限は170倍、下限12倍となり利用できるアイピースの焦点距離は、2.6～37.5mmとなります。当社製のアイピースではLE50mmを除くLEシリーズのアイピースがこの倍率の範囲内で使用できます。

#### ●天頂ミラー・天頂プリズム

観測対象の高度が高いときは接眼部が下になるため大変のぞきにくくなってしまいます。このようなときは接眼部に天頂プリズムを取り付けて光路を直角に曲げ、水平方向からのぞけるようにすると安定した姿勢で観測ができます。

天頂プリズムは対物レンズからの像を45°に傾いたプリズム面で反射させて光路を曲げているので、鏡に映った像をのぞいているのと同様に裏返し像になることにご注意ください。したがって、スケッチ観測などを行なった場合は、必ず天頂プリズムを併用したことを明記してください。

31.7mmスリーブ径のLEシリーズアイピースには天頂プリズム31.7を、50.8mmスリーブ径のLE50mmは天頂ミラーをご利用ください。天頂ミラーは、付属の31.7ADを使うとLEシリーズアイピースも使用することができます。

これらの天頂プリズムを併用した場合は光がプリズムの中を通過する距離が長いので、通常のピント位置よりドロチューブを大きく繰り込まなければなりませんので、システムチャートに従って接続しないとピントが合わないことがあります。

アイピース以外のアクセサリと組み合わせてお使いになる場合や他社製50.8mmスリーブ径アイピースを使用した場合、ピントが出ない場合があります。

### ■写真撮影について

#### ●直焦点撮影

望遠鏡の主焦点の位置にフィルムを置いて焦点像を撮影する方法です。この方法は望遠鏡をカメラの望遠レンズとして使用することを意味します。

望遠鏡の焦点距離はカメラレンズとしては長いので、わずかなガイドミスでも星像が流れてしまいます。できるだけ精度および強度の高い赤道儀を使ってください。

直焦点撮影に使用できるカメラは市販の35mm一眼レフカメラです。35mm判カメラの取り付けには専用のCA-35と使用するカメラに応じたワイドマウントが必要です。

#### ●拡大撮影

月のクレーターや惑星を撮影する場合は直焦点撮影ではスケールが小さいので、以下に示す別売アクセサリを使って拡大撮影を行ないます。

月面の撮影は光量が十分にあるので、拡大率を変えて様々な撮影が楽しめます。

惑星の撮影では惑星像がフィルム上で1mm以上の大きさに写るように拡大率を決めますが、光量が十分にある場合はできるだけ大きく拡大します。

月、惑星を問わず、シーイングの悪い日は良い写真を撮ることはできませんので、撮影前に眼視でシーイングを確認して、できるだけ良い条件で撮影するように心がけましょう。

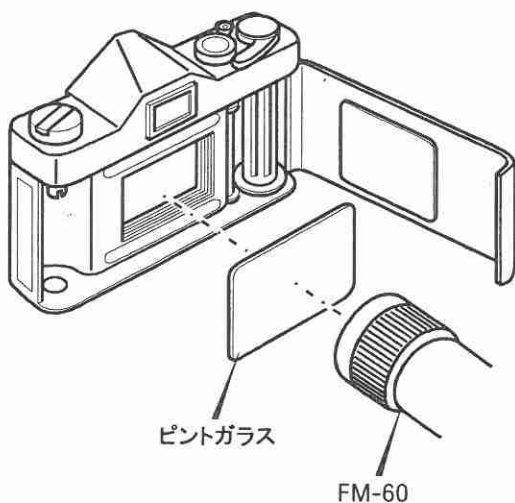
拡大撮影はご使用になるカメラに応じた別売のカメラマウントを介して、35mm一眼レフカメラボディを取り付けて行ないます。また、デジタルカメラによる撮影も手軽に楽しめる撮影方法として注目されています。

## ■ピント合わせ

デジタル一眼レフカメラは、試写をして最良のピント位置を検出します。

35mm一眼レフカメラでは、ファインダースクリーンの交換できるカメラは、全面マット式のものを使うと合わせやすくなります。交換できない場合は、中央に近いマット面でマグニファイアを使って、星像が最小、最鋭になるようにピントを合わせます。

精密なピント合わせをおこなう場合は、別売のピント合わせ用顕微鏡のFM-60やFM-40をご使用ください。カメラにフィルムを入れなくて鏡筒に取り付け、カメラの裏蓋を開け、フィルムレールに付属のピントガラスをあてがいます。FM-60 (FM-40)をピントガラスに押し当てて、星像を確認しながらピントを合わせます。(下図参照)



※ FM-60、FM-40の詳しい使い方は  
製品に付属の説明書をご覧ください。

## ■フィルターの使用

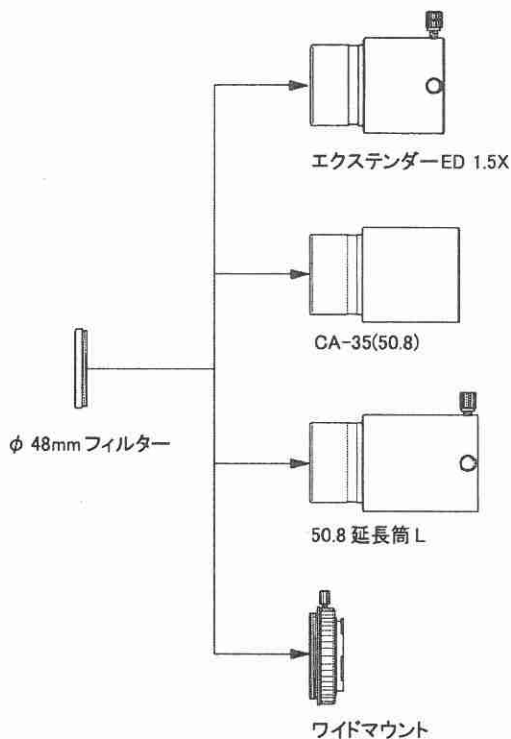
FSQ-85EDのアクセサリにはフィルターが取り付けられる用になっていますので、必要に応じてお使いください。ただし、フィルターによっては取付枠が大きい物がありますので、全てのフィルターが取り付けではありませんのでご注意ください。

また、フィルターを使うとゴーストが発生する場合があります。

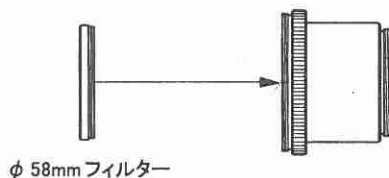
・CA-35(50.8)、50.8 延長筒 L とエクステンダー ED1.5X に 48mm のフィルターを取り付けることができます。

フィルターの取付枠が大きく、スリーブ径より大きい物は使えません。

・ワイドマウントに48mmのフィルターを取付付けることができます。この場合も取付枠が大きい物は、ワイドマウントが取り付けなくなるので使えません。

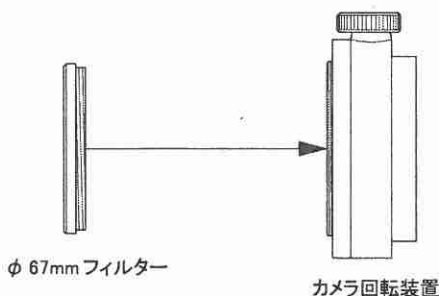


- ・レデューサーQE 0.73Xには58mmのフィルターを取付けることができます。この場合も取付枠が大きい物は、カメラ回転装置が取り付けなくなるので使えません。



φ 58mm フィルター

- ・カメラ回転装置に67mmのフィルターを取り付けることができます。



φ 67mm フィルター

カメラ回転装置

## ■写真撮影の注意事項

### ●シャープな像を得るために

ピント合わせに使う星は恒星に限ります。また、明るすぎても暗すぎても適さず、3～4等星を使うのが最も合わせやすいようです。

本機のピントは非常に敏感ですので、慎重に合わせる必要があります。冬期ではあまり問題になりませんが、他の季節では気温とともに湿度も高くなり、フィルムの浮き上がりが生じてシャープな星像が得られないことがあります。特に周辺の一部で星が流れる場合は、フィルムの浮きを疑ってください。フィルムの平面性を保つためには、カメラの裏蓋をフィルム吸引式に改造するのが理想的で、特にフィルムサイズの大きいロールフィルムホルダーでは吸引改造が必要です。

### ●テスト撮影

公害を避けて、天体撮影の適した観測地へ移動して使用する方は、あらかじめ自宅でテスト撮影されることをおすすめします。光害のひどい都市部でも、5分程度の露出で撮影できますので、ピント合わせの手順に従って最良のピント位置を確認してください。

ピント合わせ用の道具として、他に各望遠鏡販売店オリジナルのピントアダプター（ナイフエッジ、ロンキー法）などもあります。

### ●ガイド撮影について

本機のような鋭い星像をもつ光学系では、わずかなガイドミスもフィルム上に現れてしまいますので、精密なガイド撮影が要求されます。特に本機はF値が大きいので、露出を多くかけなければならないので、ガイド鏡の周辺でガタやたわみがあると正確なガイドができません。しっかりとしたガイド鏡、ガイドマウントを用意してください。

## ⚠ 注意

拡大撮影時は鏡筒前後のバランスが大きくくずれますので、赤道儀の説明書に従ってバランスを合わせなおしてください。ある程度バランスが合わない状態で使用しても、当社の赤道儀は十分な強度がありますが、アンバランスのまま不用意に赤緯のクランプをゆるめると、鏡筒が急激に回転して大変危険です。赤緯クランプをゆるめるときは、必ず片方の手でカメラをささえ、クランプをゆっくりと注意深くゆるめてください。

## アクセサリーについて

FSQ-85EDには、性能を引き出すために豊富なアクセサリーが用意してあります。その中から主なものをご紹介します。

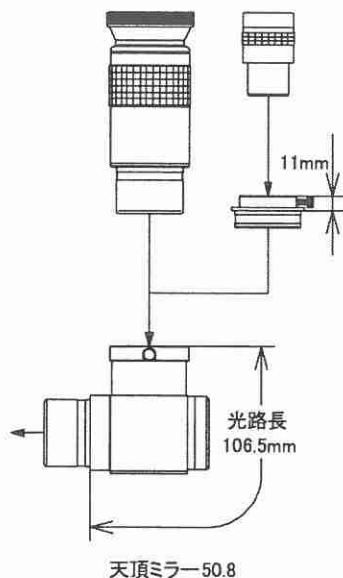
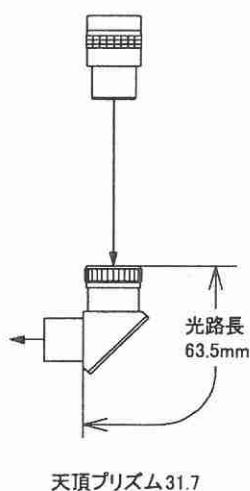
### ■天頂ミラー・天頂プリズム

天頂ミラー(プリズム)を併用した場合は、光が本体の中を通過する距離が長いので、通常のピント位置よりドロチューブを大きく繰り込まなければなりません。システムチャートに従って接続しないとピントが合わないことがあります。

右図にそれぞれが必要とする光路長を記載してありますので、接続の参考にしてください。

なお、天頂ミラーを取り付けて他社製50.8mm径アイピースを使用した場合、アイピースによってはピントが出ないものがあります。

アイピース以外のアクセサリーと組み合わせてお使いになる場合は、50.8延長筒と光路長が同じでドロチューブを動かさずにすむ使いやすさから、天頂ミラーの使用をおすすめします。



## ■エクステンダー ED 1.5 ×

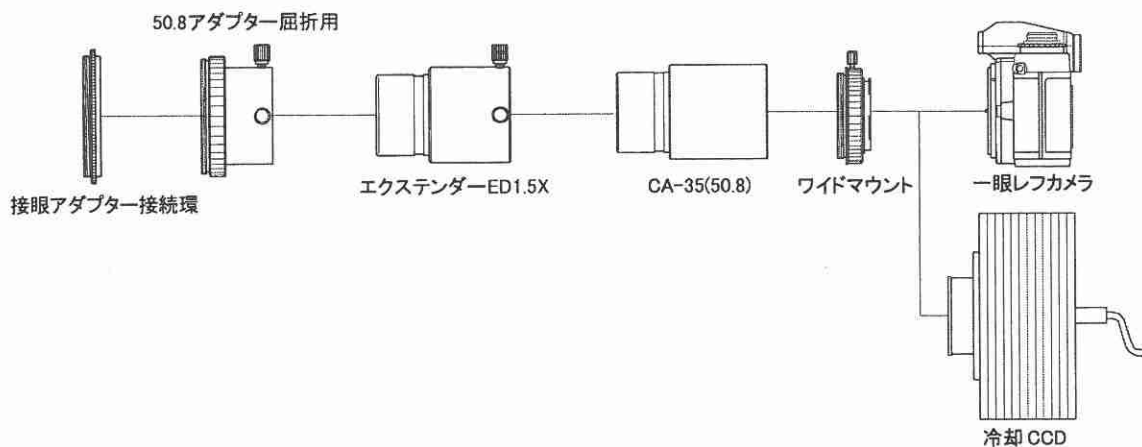
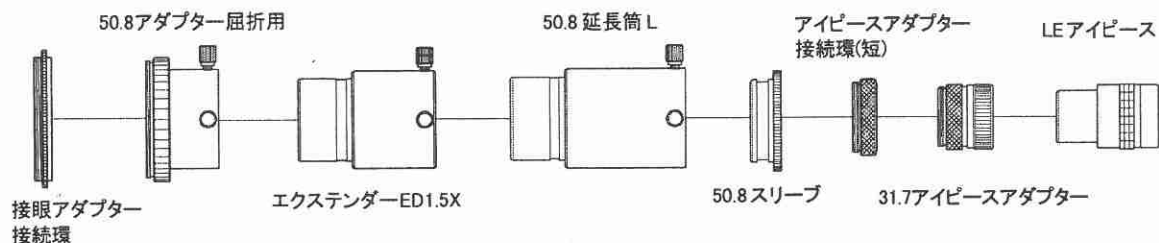
本機の焦点距離は450mmととても短い設計なので、倍率を高くするには焦点距離の短いアイピースを使用しなければなりません。

焦点距離の短いアイピースは一般的にアイリリーフが短く長時間の観測は疲れやすくなります。

別売のエクステンダーED 1.5 ×は、焦点距離を1.5倍の680mm (f/8)に引き伸ばし、眼視性能は主焦点よりさらに良好になるので、月・惑星の高倍率観測には、最適なレンズです。有効最高倍率、最低倍率でアイピースを選ぶと、当社製のアイピースではLE5mm～LE50mmまで選択でき、アイリリーフの長いアイピースで無理なく観測できます。取り付けは、脱着が簡単に行える50.8mmスリーブ式です。

### ●エクステンダー ED 1.5 × 併用時

- ・焦点距離 680mm
- ・口径比 f/8
- ・イメージサークル  $\phi$  44mm



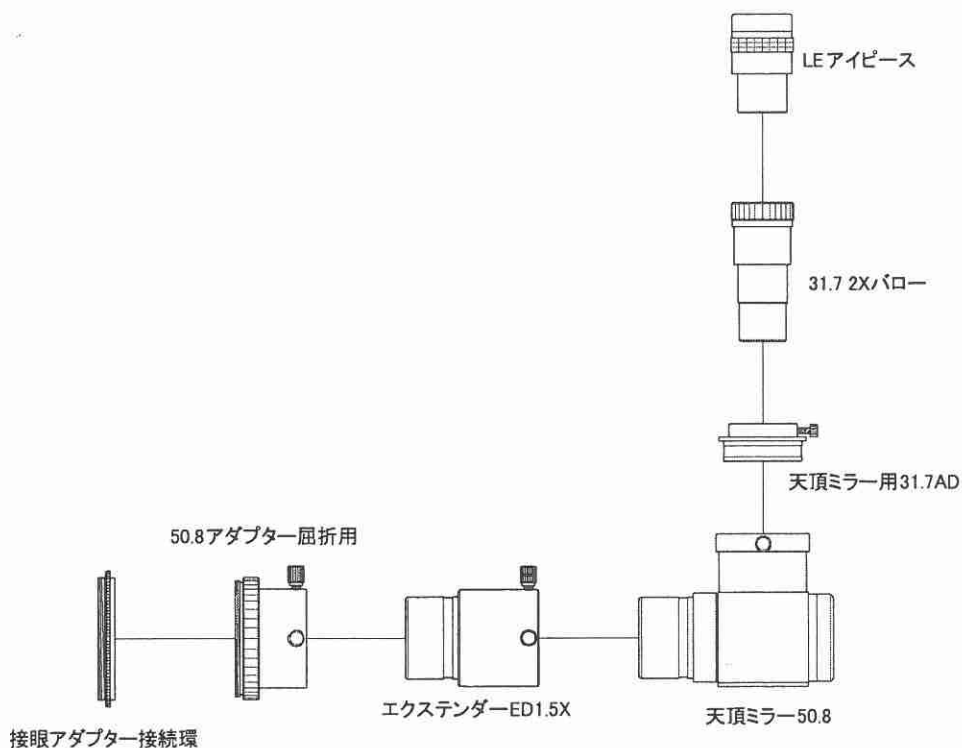
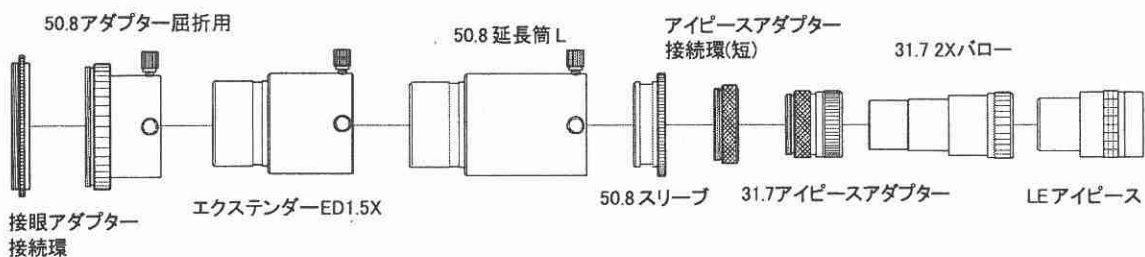


## ■ 31.7 2Xバロー

さらに高倍率を上げるためには、エクステンダーED 1.5×を取り付けた上で、さらに31.7 2×バローを使う方法があります。

この組み合わせは合成焦点距離が1700mmになり、ピント位置もほとんど動かない同焦点設計なので便利に使用できます。

なお、エクステンダーED 1.5×を使用しないで直接31.7 2×バローを取り付けても焦点距離は伸びますが、収差性能は落ちますのでできるだけエクステンダーED 1.5×の使用をお勧めします。



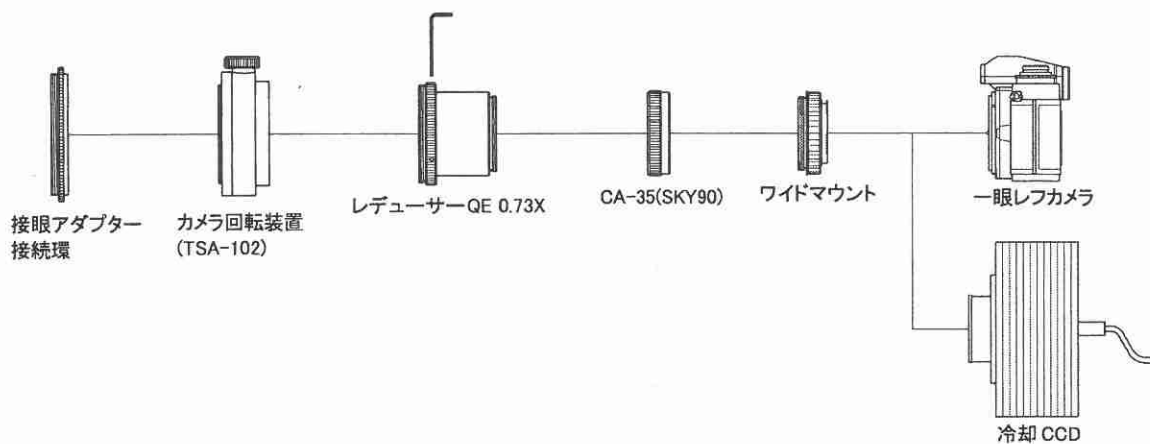
## ■レデューサーQE 0.73 ×

レデューサー QE 0.73 × は、星野写真用に設計されたレンズで焦点距離を短くして  $f/3.8$  と明るくする働きがあります。

一眼レフカメラの取り付けには、カメラ回転装置の後ろにレデューサー QE 0.73 × を取り付け、専用の CA-35 とお使いになるカメラに対応したワイドマウントが必要です。なお、付属の六角レンチ（ヘクスキー）で側面にある3本のセットビスをゆるめるとカメラを回転させることができますので、好みの位置で固定してください。なお、ゆるめすぎると外れて落下する恐れがありますから、注意して作業してください。

### ●レデューサー QE 0.73 × 併用時

- ・焦点距離 327mm
- ・口径比  $f/3.8$
- ・イメージサークル  $\phi 44\text{mm}$

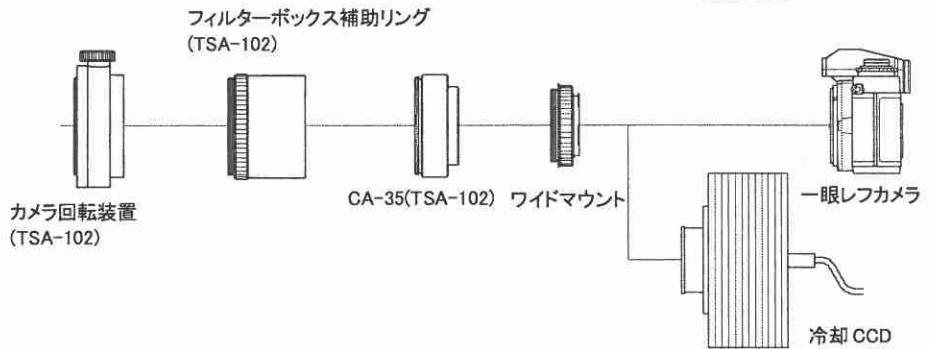
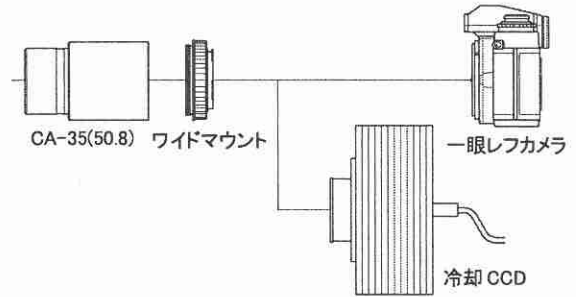
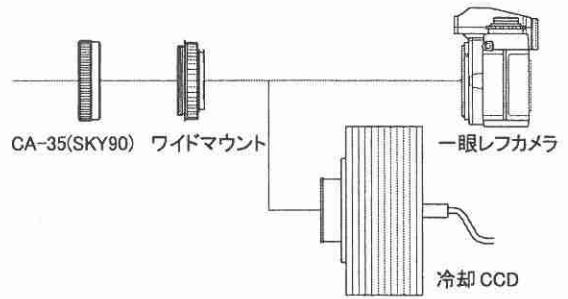


## ■ CA-35

35mm・デジタル一眼レフカメラの取り付けにはCA-35が必要です。

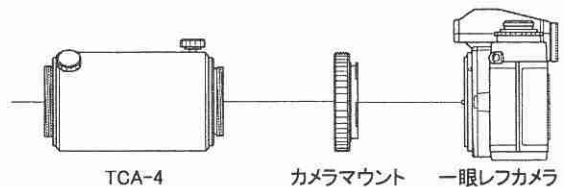
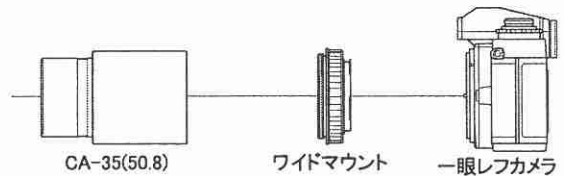
FSQ-85EDでは撮影方法により、3種類のCA-35を使い分けます。

- ・直焦点 → CA-35(50.8)、CA-35(TSA-102)
- ・レデューサー QE 0.73X → CA-35(SKY90)
- ・エクステンダー ED 1.5 × → CA-35(50.8)



## ■ワイドマウント・カメラマウント

35mm・デジタル一眼レフカメラの取付は、TCA-4による拡大撮影には「カメラマウント」、それ以外の直焦点・レデューサー QE 0.73X、エクステンダー ED 1.5 × による撮影には「ワイドマウント」を使います。お持ちのカメラに応じたワイドマウント、カメラマウントをご使用ください。



### ⚠ 注意

ワイドマウント、ワイドリング、カメラマウントの接続面（胴突き部・バヨネット部）にキズやゴミが付いているとカメラが傾いて取り付けられず、星像を悪化させる原因になります。撮影した写真の周辺像が不均一に流れたり、片ボケしていた場合は上記の原因が考えられます。取り扱いには十分ご注意ください。

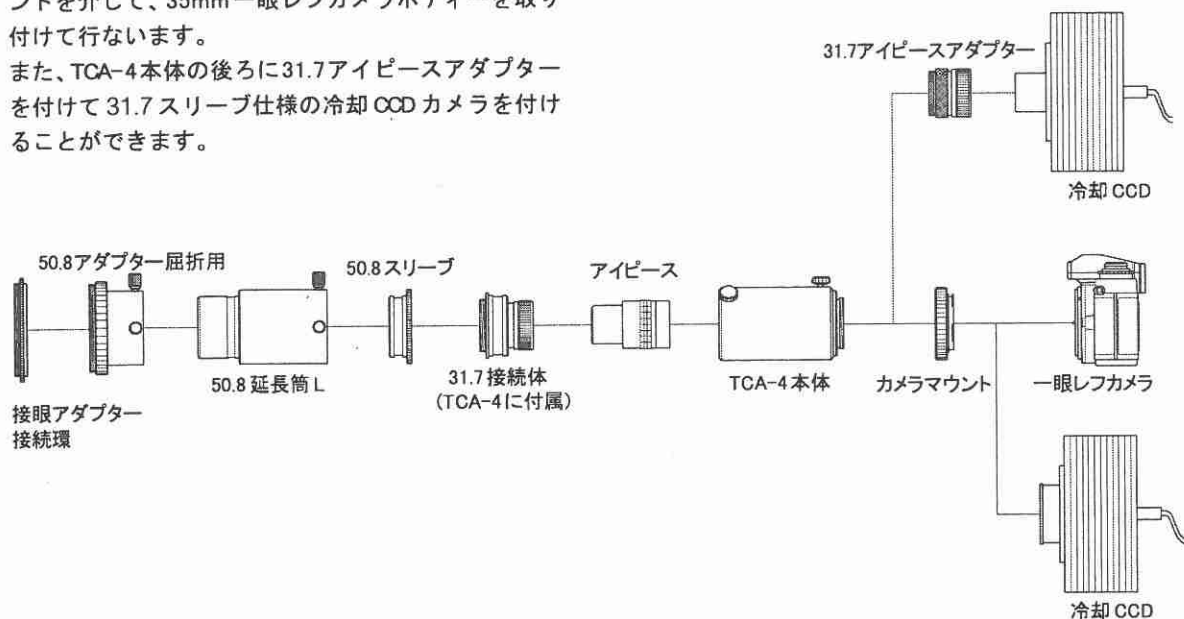
## ■ TCA-4

眼視の状態から拡大撮影にワンタッチで切り換えることができる、高性能アダプターです。

拡大用レンズの交換も素早くでき、拡大チューブの抜き差しにより、拡大率を任意に変えることができます。拡大用レンズにはスリーブ径31.7mmのアイピースが使用できます。

撮影はご使用になるカメラに応じた別売のカメラマウントを介して、35mm一眼レフカメラボディを取り付けて行ないます。

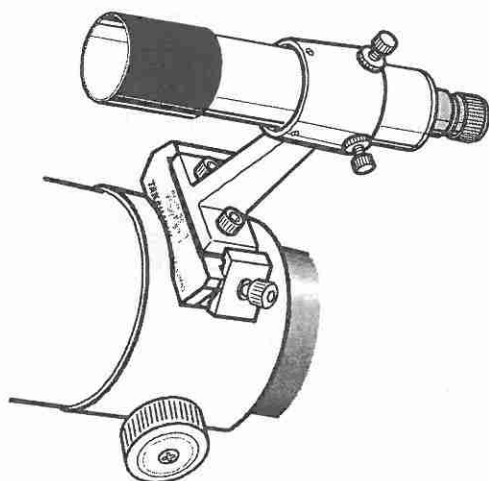
また、TCA-4本体の後ろに31.7アイピースアダプターを付けて31.7スリーブ仕様の冷却 CCD カメラを付けることができます。



## ■ FQR-1

FQR-1 は、ワンタッチでファインダーの脱着ができる、タカハシ天体望遠鏡用のアクセサリーです。

本体を鏡筒のファインダー取り付け部に、アダプターをファインダー脚にキャップボルトで一度セットすれば、その後は工具無しでファインダーの脱着が可能です。しかも再現性が高く、脱着を繰り返しても大きく軸がズれることはありません。鏡筒をコンパクトに収納したい方にはお勧めです。



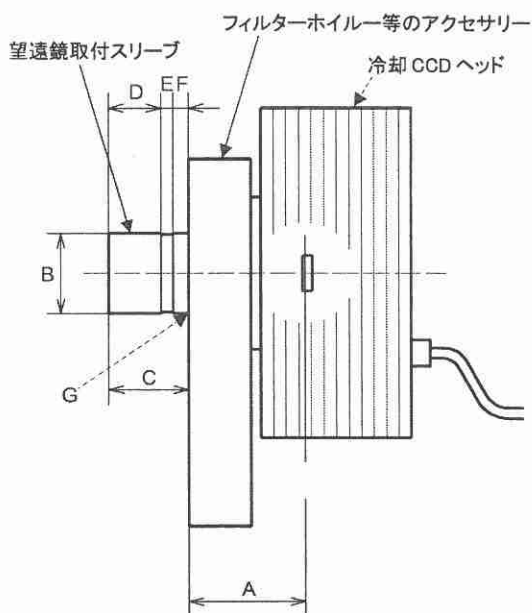
## ■冷却 CCD カメラの取り付け

冷却 CCD カメラは、31.7mm・50.8mmのスリーブか Tネジ（42mm P=0.75ネジ）を利用して望遠鏡に取り付けるのが一般的です。

カメラマウント仕様の冷却 CCD カメラは、35mm・デジタル一眼レフカメラと同じ様に、CA-35とワイドマウントの組み合わせで取り付ければピントが出来ます。スリーブ仕様の冷却 CCD カメラはアイピースと同じようにアダプターに差し込んでもピントが合わなかったり、エクステンダー ED 1.5×やレデューサー QE 0.73×の場合は、バックフォーカスが設計値通りにならず本来の性能を発揮することができません。

スリーブやTネジ仕様の冷却 CCD カメラを取り付ける場合は、FSQ-85ED 本来のポテンシャルを発揮させるために、特注で接続部品の製作を承ります。また、本機は接眼体から焦点面までの距離（メタルバックフォーカス）が主焦点では比較的長く設計されていますので、カラーフィルターホイールなどのアクセサリを取り付けたカメラでも特注部品の製作により取り付けが可能になる場合があります。

特注接続部品を希望される時は、冷却 CCD カメラの下図の寸法をお知らせください。別途お見積もりいたします。



- A. スリーブ取付面から CCD 受光面までの距離（精度±1mm）
- B. スリーブ外径（31.7, 50.8mm等）
- C. スリーブ全長
- D. ┌
- E. │ スリーブミゾの位置
- F. │ （ミゾのある場合）
- G. └ スリーブ取付部の径とピッチ

## 保守・手入れ

### ■光軸について

FSQ-85EDは4枚玉レンズのため、お客様が光軸の調整をすることはきわめて困難です。そのため、お客様が調整できるような従来の光軸調整機構は付けてありません。

光軸は工場にて正確に調整されています。しかも構造上、通常の使用状態で光軸が狂うようなことはありません。したがって、原則としてユーザーが光軸を調整する必要はありません。しかし、誤って強い衝撃をあたえてしまったり、床に落としたりすると光軸が狂うことがあります。このような場合、星像をチェックして見え方がおかしくなったときは、早めに当社にご相談下さい。

### ■レンズの手入れ

レンズ表面のゴミやホコリは、使用のたびにブロアーで吹き飛ばし、常にきれいにしておくことが大切です。しかし、夜露が付いてゴミが飛ばなかったり、露の跡が残ったりした場合は清掃する必要があります。特に露の跡は時間が経過すると消えなくなる場合がありますので、早めに清掃をされた方がよいでしょう。

お客様がレンズを拭くことはあまりお勧めできませんが、汚れがひどくないうちは次の点に注意し清掃してください。

レンズクリーニングにカメラ用品店などで販売しているクリーナーを使うと、拭きムラが出て綺麗に拭くことは難しいので、薬局で販売している『無水エタノール（アルコール）』を使用してください。また、拭き上げ用のクリーニングペーパーはレンズ清掃用を使用します。

まずは、作業をしやすいようにフードを格納します。レンズ面を拭く前にホコリをブロアーで十分吹き飛ばし、拭くときはキズが付かないように軽く拭くようにしてください。

レンズ清掃によって付いたキズは保証対象外となりますので、キズなどが付かないように十分注意して行ってください。また、汚れがひどい場合や清掃に不安がある方は弊社へお問い合わせください。

## 使用上のご注意

### ■急激な温度変化はさけて下さい。

屋外で観測後すぐに暖かい部屋に入れると、一時的にレンズ面が曇ることがあります。極端に大きな温度差が生じるような条件の時はレンズが割れることもありますので、レンズに温度差のある空気が直接触れないように対処してください。

### ■レンズを十分乾燥させてから保管してください。

夜露に濡れたり、湿気を帯びたまま放置しておくと、レンズ面にカビや曇りが生じやすくなり、やがてヤケとなり、レンズ清掃をしても落ちなくなります。室内でじゅうぶん乾かしてから風通しのよいところに保管して下さい。保管時には対物キャップの内側にシリカゲルの入った小袋を固定するなどして、湿気対策を万全に行なってください。

### ■分解はしないで下さい。

レンズを取り出すとき、または鏡室に納めるときには専用の治具が必要で、安易に分解するとレンズを破損するおそれがあります。たとえ無傷でレンズを組み立てることができても、像が著しく悪化することがあります。

お客様がレンズを分解された場合の傷、像の悪化については、弊社では責任を負いかねます。

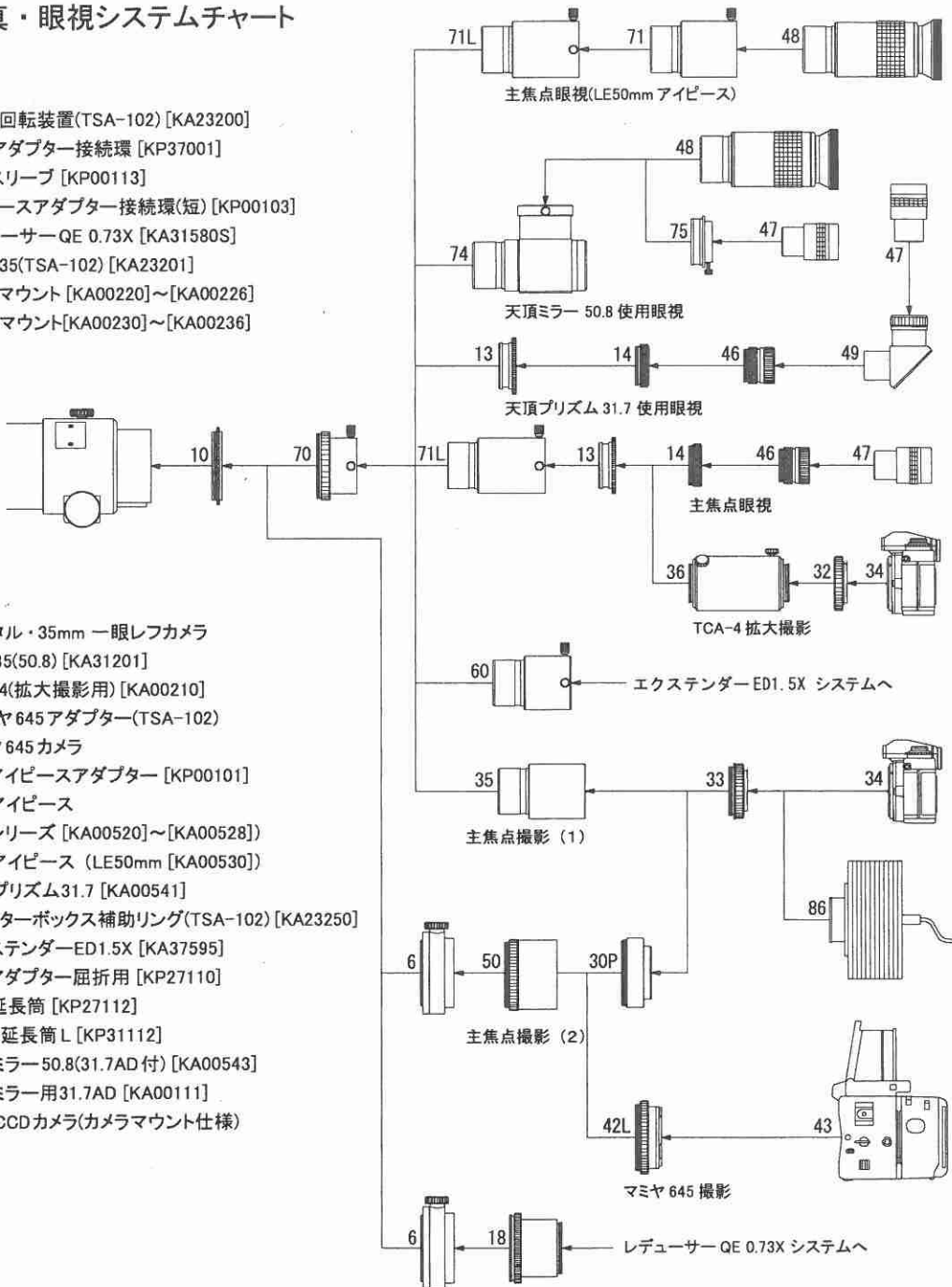
### ■スプレー式のエアークリーナーの使用は避けてください。

対物レンズは温度変化に敏感なため、クリーナーのノズルから出るガスによりレンズが局部的に冷却されて、レンズを破損するおそれがあります。夏期や車のトランクで温められたレンズに対しては特に注意が必要です。レンズ表面のホコリは、レンズが常温に落ち着いた状態でゴム球式のブロアーを使って吹き払ってください。

# システムチャート

## ■ 写真・眼視システムチャート

- 6. カメラ回転装置(TSA-102) [KA23200]
- 10. 接眼アダプター接続環 [KP37001]
- 13. 50.8スリーブ [KP00113]
- 14. アイピースアダプター接続環(短) [KP00103]
- 18. レデューサー QE 0.73X [KA31580S]
- 30P. CA-35(TSA-102) [KA23201]
- 32. カメラマウント [KA00220]~[KA00226]
- 33. ワイドマウント[KA00230]~[KA00236]



- 34. デジタル・35mm 一眼レフカメラ
- 35. CA-35(50.8) [KA31201]
- 36. TCA-4(拡大撮影用) [KA00210]
- 42L. マミヤ645アダプター(TSA-102)
- 43. マミヤ645カメラ
- 46. 31.7アイピースアダプター [KP00101]
- 47. 31.7アイピース  
(LEシリーズ [KA00520]~[KA00528])
- 48. 50.8アイピース (LE50mm [KA00530])
- 49. 天頂プリズム31.7 [KA00541]
- 50. フィルターボックス補助リング(TSA-102) [KA23250]
- 60. エクステンダーED1.5X [KA37595]
- 70. 50.8アダプター屈折用 [KP27110]
- 71. 50.8延長筒 [KP27112]
- 71L. 50.8延長筒L [KP31112]
- 74. 天頂ミラー50.8(31.7AD付) [KA00543]
- 75. 天頂ミラー用31.7AD [KA00111]
- 86. 冷却CCDカメラ(カメラマウント仕様)

- \* No. 10, 13, 14, 46, 70, 71L は、標準付属品です。
- \* No. 43 は、マミヤデジタルイメージング株式会社の製品です。
- \* No. 43 マミヤ645カメラは、一部シリーズが取り付けられない機種があります。
- \* No. 75 天頂ミラー31.7ADは、No. 74 天頂ミラー50.8(31.7AD付)に付属しています。
- \* No. 46 を24.5 アイピースアダプターに交換すれば、スリーブ径24.5mmのアイピースが使用できます。
- \* No. 34 デジタル・35mm一眼レフカメラは、機種によって取り付けられないものがあります。

2008年6月1日現在

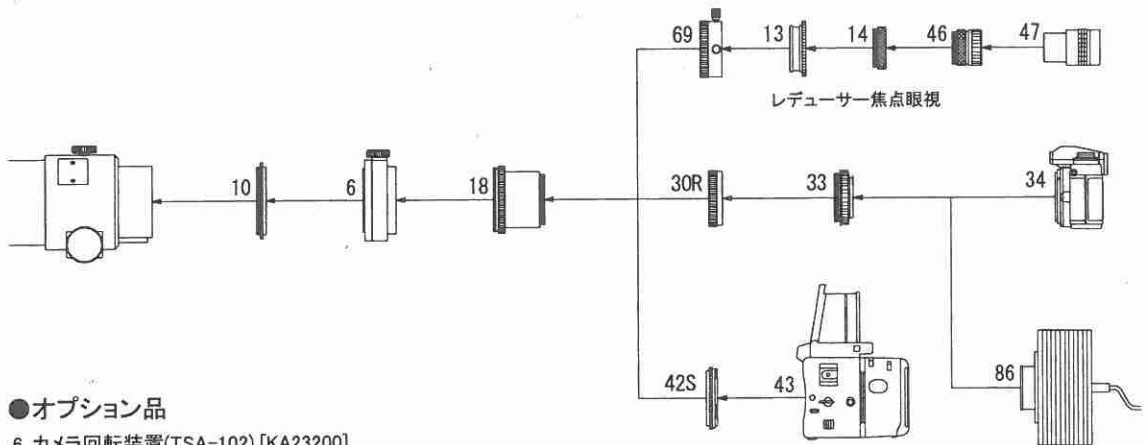




## ■レデューサーQE 0.73X システムチャート

### ●鏡筒本体付属品

- 10. 接眼アダプター接続環 [KP37001]
- 13. 50.8スリーブ [KP00113]
- 14. アイピースアダプター接続環(短) [KP00103]
- 46. 31.7アイピースアダプター [KP00101]



### ●オプション品

- 6. カメラ回転装置(TSA-102) [KA23200]
- 18. レデューサーQE 0.73X [KA36580]
- 30R. CA-35(SKY90) [KA35201]
- 33. ワイドマウント [KA00230] ~ [KA00236]
- 34. デジタル・35mm一眼レフカメラ
- 42S. マミヤ645アダプター(SKY90)
- 43. マミヤ645カメラ
- 47. 31.7アイピース (LEシリーズ [KA00520] ~ [KA00528])
- 69. 50.8アダプター(SKY90) [KP35110]
- 86. 冷却CCDカメラ(カメラマウント仕様)

- \* No. 34 35mm・デジタル一眼レフカメラは機種によって取り付けられない場合があります。
- \* No. 43 は、マミヤデジタルイメージング株式会社の製品です。
- \* No. 43 マミヤ645カメラは、一部シリーズが取り付けられない機種があります。
- \* No. 46 を24.5アイピースアダプターに交換すれば、スリーブ径24.5mmのアイピースが使用できます。

■ FSQ-85ED オプション一覧

商品名	商品コード	価格	備考
<b>●接眼レンズ</b>			
LE 5mm	KA00520	¥18,690	
LE7.5mm	KA00521	¥18,690	
LE10mm	KA00528	¥16,590	
LE12.5mm	KA00522	¥16,590	
LE18mm	KA00523	¥16,590	セット品に標準付属
LE24mm	KA00524	¥17,640	
LE30mm	KA00525	¥17,640	
LE50mm	KA00530	¥44,730	
Hi-LE2.8mm	KA00526	¥22,050	
Hi-LE3.6mm	KA00527	¥22,050	
<b>●眼視用アクセサリ</b>			
天頂プリズム31.7	KA00541	¥8,400	セット品に標準付属
天頂ミラー50.8(31.7AD付)	KA00543	¥39,060	
天頂プリズム24.5	KA00540	¥5,670	
31.7 2Xバロー	KA00597	¥16,590	
50.8アダプター (SKY90)	KA35110	¥9,660	
<b>●コンバージョンレンズ</b>			
レデューサーQE 0.73X	KA36580	¥59,850	
エクステンダーED1.5X	KA37595		
<b>●撮影用品</b>			
TCA-4(拡大撮影用)	KA00210	¥22,260	
フィルターボックス	KA00212	¥7,350	
カメラ回転装置(TSA-102)	KA23200	¥18,900	
フィルターボックス補助リング(TSA-102)	KA23250	¥6,930	
CA-35(SKY90)	KA35201	¥4,410	
CA-35(50.8)	KA31201	¥10,080	
CA-35(TSA-102)	KA23201	¥4,410	
DCリング (28,37,43,52mm)		¥4,200	
LEリング	KA00264	¥1,890	
<b>●便利グッズ</b>			
FQR-1(W)	KA00571W	¥7,770	ファインダー脱着器

※表示価格は、2008年6月現在のものです。

**タカハシ** 株式会社 高橋製作所

〒174-0061 東京都板橋区大原町 41-7  
TEL.03-3966-9491 FAX.03-3966-9524  
<http://www.takahashijapan.com/>