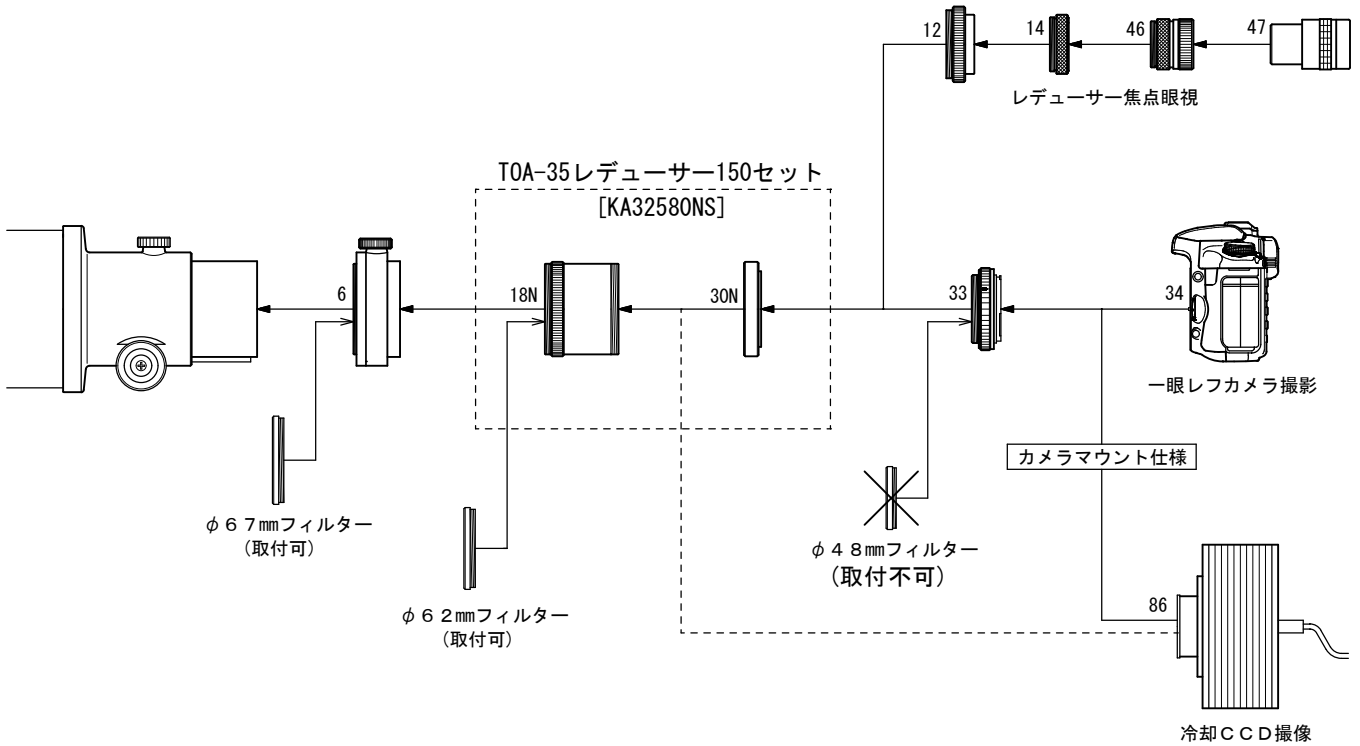


# T S A - 1 2 0

## T O A - 3 5 レデューサー 0.7 × システムチャート

### (鏡筒付属品)

- 14. アイピースアダプター接続環(短) [KP00103]
- 46. 31.7アイピースアダプター [KP00101]

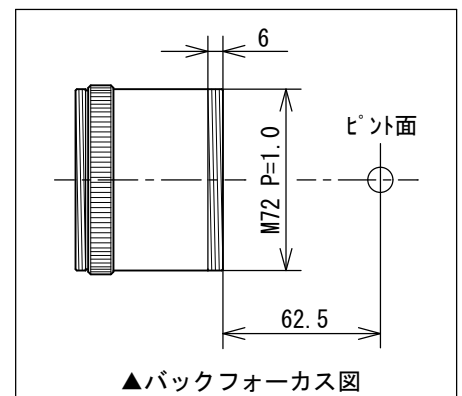


〈TOA-35レデューサー150セット〉 [KA32580NS]

- 18N. TOA-35レデューサー0.7× [KA31580N]
- 30N. CAリング150 [KA32202]

### (オプション部品)

- 6. カメラ回転装置(TSA-102) [KA23200]
- 12. 眼視アダプター(CCA-250) [KP86005]
- 33. カメラマウントDX-WR (EOS) [KA01251]  
カメラマウントDX-WR (Nikon) [KA01255]
- 34. デジタル一眼レフカメラ  
・ 35mm一眼レフカメラ (Canon-EOS, Nikon)
- 47. 31.7アイピース
- 86. 冷却CCDカメラ



- \* No. 14, 46は、鏡筒付属品です。
- \* No. 34 デジタル一眼レフカメラ・35mm一眼レフカメラは、機種によって取り付けられない場合があります。また、Canon-EOS、Nikon以外のカメラの取り付けについては、当社へお問い合わせ下さい。
- \* No. 86 冷却CCDカメラ等を直接レデューサーに取り付ける場合は、バックフォーカス図を参考に取付リングを製作して下さい。
- \* No. 33 カメラマウントDX-WRには、絶対にフィルターを取り付けしないで下さい。  
なお、No. 18N レデューサー0.7×にφ62mm、No. 6 カメラ回転装置(TSA-102)にφ67mmのフィルターを取り付けることが出来ます。また、フィルターを使うとゴーストが発生する場合があります。