

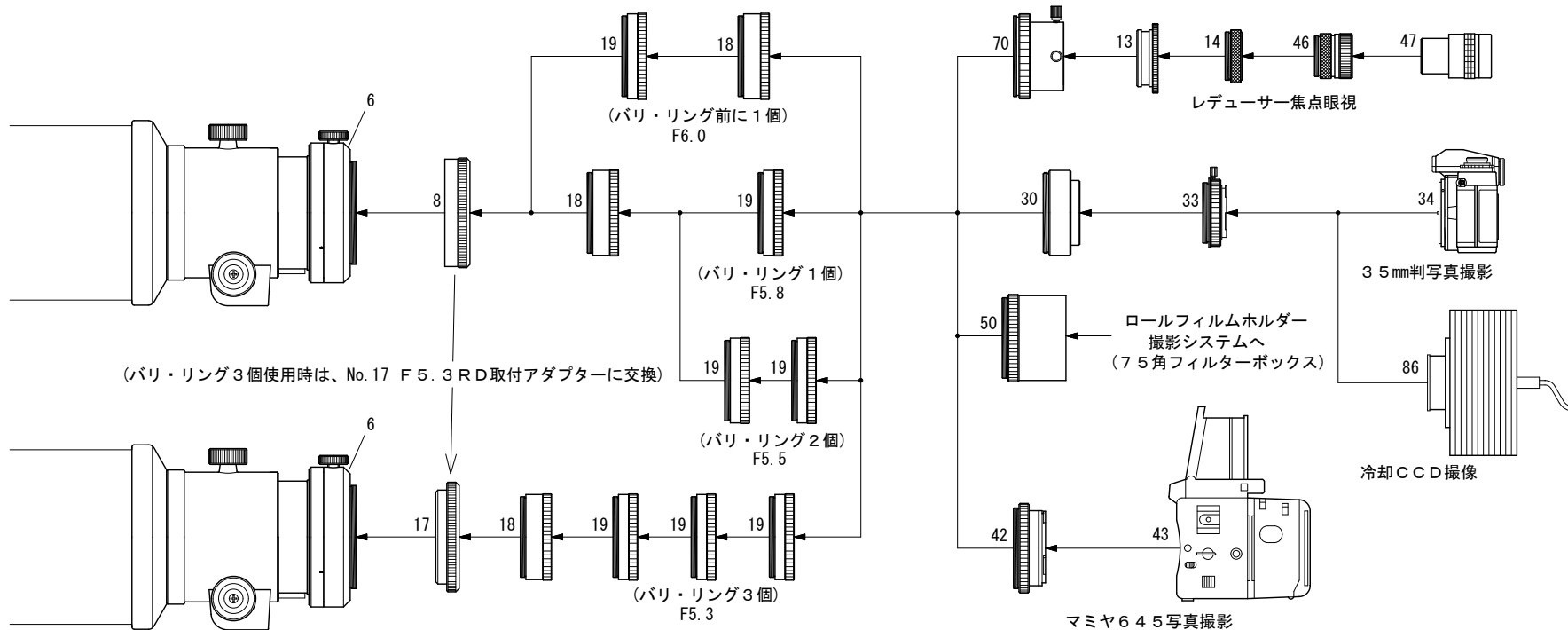
# TOA-130F レデューサー システム

(鏡筒本体付属品)

- 6. カメラ回転装置 [KP30200]
- 8. 2種アダプター [KP31003]
- 13. 50.8スリーブ [KP00113]
- 14. 接続環(短) [KP00103]
- 24. 31.7アイピースアダプター [KP00101]
- 27. 屈折用50.8アダプター [KP27110]

(別売セット品)

- レデューサーセット品 [KA31580S] レデューサー+バリ・リング(1ヶ)
- F5.3 RD取付アダプターセット品 [KA31586S] F5.3 RD取付アダプター+バリ・リング(2ヶ)



(別売品)

- 17. F5.3 RD取付アダプター [KA31586]
- 18. レデューサー [KA31580]
- 19. バリ・リング [KA31581]
- 30. CA-35 [KA23201]
- 33. ワイドマウント [KA00230]~[KA00236]
- 34. 35mm一眼レフカメラ
- 42. マミヤ645アダプター
- 43. マミヤ645カメラ
- 47. 31.7アイピース [KA00520]~[KA00527]
- 50. フィルターボックス補助リング [KA23250]
- 86. 冷却CCDカメラ(カメラマウント仕様)

※バリ・リング使用数	焦点距離(FL)	口径比(F)	イメージサークル
0	780mm	6.0	φ50mm
1	750	5.8	φ50
2	720	5.5	φ44
3	690	5.3	φ40

※ レデューサーの後に取付けたバリ・リングの使用数です。

\* No.43は、マミヤ・オーピー株式会社の製品です。